



AUFBAUANLEITUNG

Legenest aus Metall im Doppelständer 8 Abteilungen (4 x 2er Abteilungen)



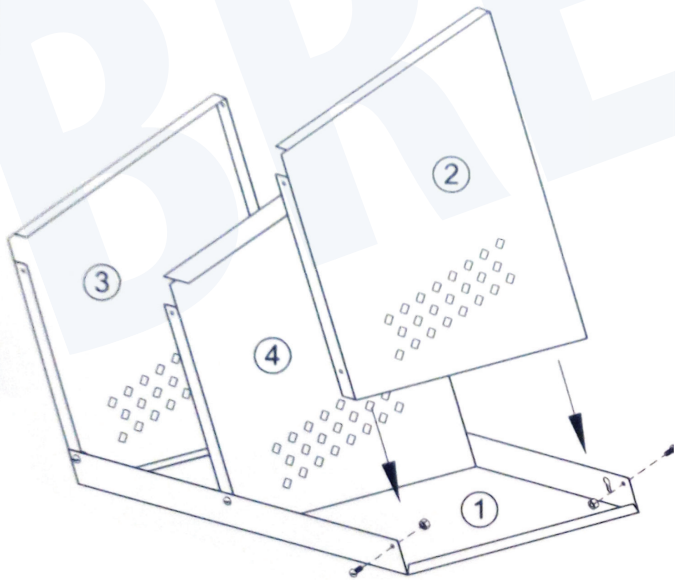
Art.-Nr. 20.451



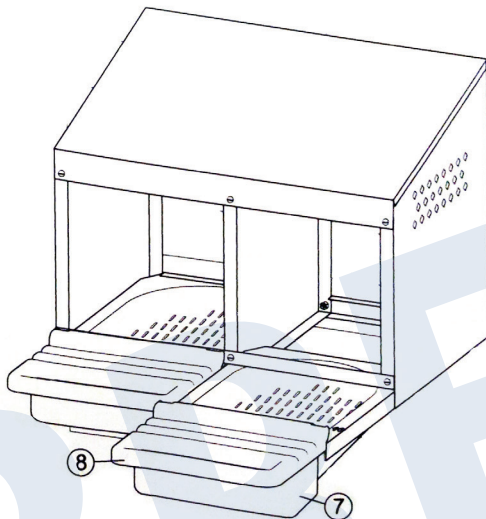
Legenest aus Metall im Doppelständer

8 Abteilungen (4 x 2er)

Art.- Nr.: 20.451



1. Verschrauben Sie die Seitenteile (2+3) und die Mittelwand (4) mit dem Dach (1). Die Schrauben sollten fest verschraubt werden. Verwenden Sie zum Zusammenbau einen Schraubenschlüssel & eine Befestigungszange!



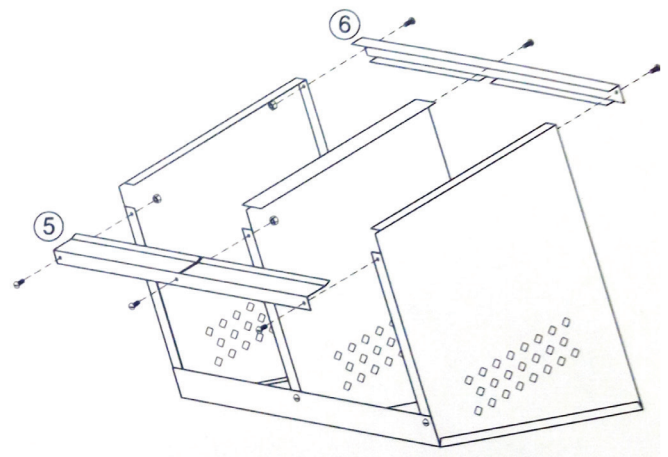
3. Als letztes befestigen Sie die roten Klappen (8) oben auf den schwarzen Kunststoffeinsätzen (7) und schieben den kompletten Einsatz mit der Klappe nach vorn, in die dafür vorgesehenen Schienen jedes einzelnen Abteils.

(Den Vorgang für das 2. - 4. Legenest wiederholen, sodass alle Legenester fertig aufgebaut sind.)

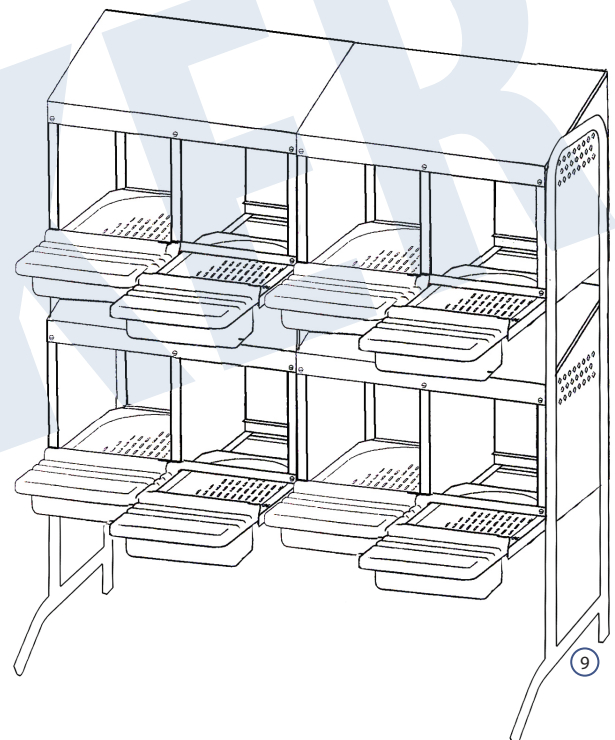
4. Nun verbinden Sie jeweils 2 Legenester miteinander. Legen Sie die Legenester mit der Rückwand auf den Boden. Die Nester sollten so positioniert sein, dass diese mit einem Abstand von 10 cm voreinander (Höhe) liegen.

Im Paket enthaltene Bauteile

Dach (1)	4x
Seitenwand links (2)	4x
Seitenwand rechts (3)	4x
Mittelwand (4)	4x
Befestigungsleiste vorn (5)	4x
Befestigungsleiste hinten (6)	4x
Kunststoffeinsatz schwarz (7)	8x
Klappe für Kunststoffeinsatz (8)	8x
Schrauben inkl. Befestigungsmaterial	4x
Aufbauanleitung	1x
Ständerwerk mit Schrauben (9)	2x



2. Verschrauben Sie nun die Befestigungsleiste hinten (6) und die Befestigungsleiste vorn (5) mit den Seitenwänden (2+3) und der Mittelwand (4).



5. Nun können die beiden Ständer (9) an der linken und an der rechten Seite mit den Legenestern verbunden werden. Verwenden sie dafür die vorgesehenen Löcher und Schrauben.