



AUFBAUANLEITUNG

Futterautomat 2 in 1

15 kg



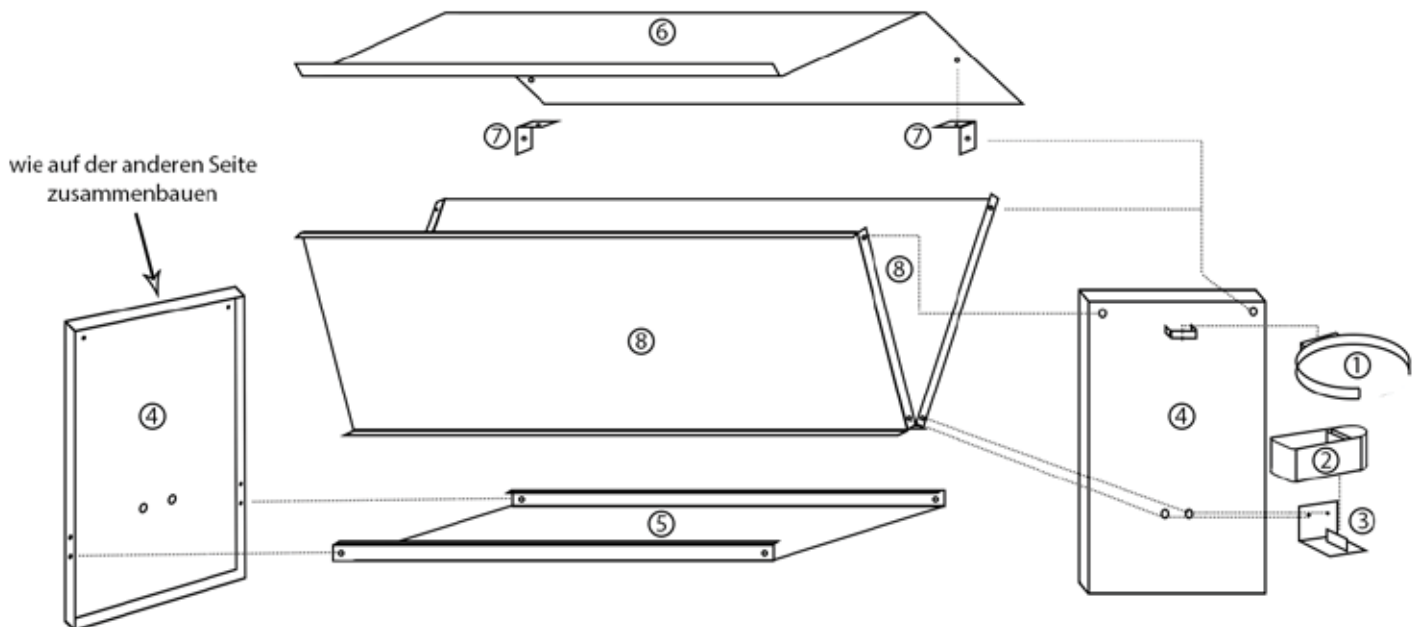
Art.-Nr. 12.807

Aufbauanleitung - Futterautomat 2 in 1 - Art.-Nr. 12.807

Befestigen Sie mit den mitgelieferten Schrauben die Stücke wie in der Abbildung gezeigt.

Einzelteile

- | | | |
|------------------------|---------------------|---------------|
| ① Flaschenhalterung 2x | ⑤ Boden 1x | Schrauben 14x |
| ② Wassernapf 2x | ⑥ Dach 1x | Muttern 14x |
| ③ Halter Wassernapf 2x | ⑦ Halterung Dach 2x | |
| ④ Seitenwand 2x | ⑧ Mittelteile 2x | |



Schritt 1

Verbinden Sie die Wassernäpfe (2) durch sanften Druck mit den Halterungen (3).



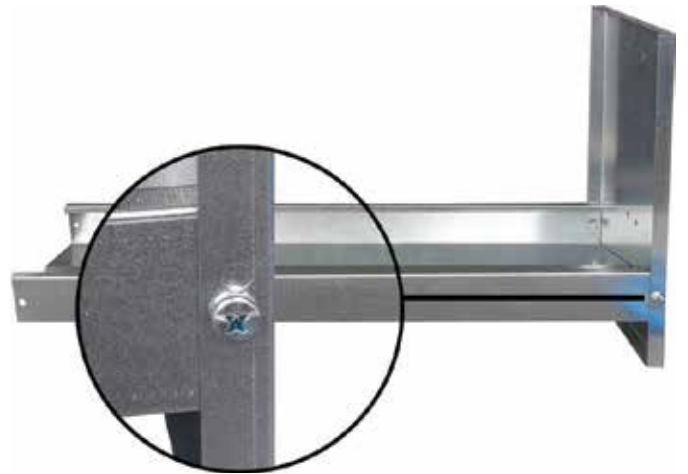
Schritt 2

Schrauben Sie die Halterungen für das Dach (7) an das Dach (6).



Schritt 3

Bringen Sie eine Seitenwand (4) beidseitig am Boden (5) an und benutzen Sie dafür die unteren Löcher.



Schritt 4

Legen Sie die beiden Mittelteile (8) ein. Achten Sie dabei darauf, dass die Kanten oben und unten nach Außen zeigen.



Schritt 5

Befestigen Sie die andere Seitenwand (4) am Boden (5).



Schritt 6

Verbinden Sie die Halter der Wassernäpfe (3) mit den Seitenteilen (4) und den Mittelteilen (8) mit jeweils 2 Schrauben auf jeder Seite.



Schritt 7

Verbinden Sie nun den Deckel (6) mit den Seitenteilen (4) und den Mittelteilen (8) mit jeweils 1 Schraube auf beiden Seiten. Das zweite Mittelteil (8) wird oben ebenfalls mit je 1 Schraube an den Seitenteilen (4) befestigt.



Schritt 8

Zuletzt hängen Sie die Flaschenhalter (1) an die dafür vorgesehenen Haken an den Seitenteilen (4).