



NOVITAL

B

MADE IN ITALY

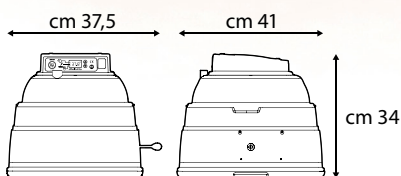
INCUBATRICE DIGITALE / DIGITAL INCUBATOR / BRUTAPPARAT DIGITAL / COUVEUSE DIGITAL / INCUBADORA DIGITAL /
CHOCADIRA DIGITAL / ΕΚΚΟΛΑΠΤΗΡΙΟ ΨΗΦΙΑΚΗ

covatutto 24 / 54 Digitale

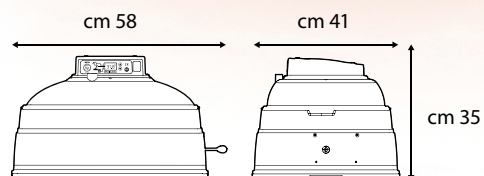
POSTER ISTRUZIONI D'USO / USER INSTRUCTION POSTER / BEDIENUNGSANLEITUNG / POSTER CONSEILS D'UTILISATION /
INSTRUCCIONES DE USO / POSTER DE INSTRUÇÕES DE USO / ΠΟΣΤΕΡ ΜΕ ΟΔΗΓΙΕΣ ΧΡΗΣΕΙΣ

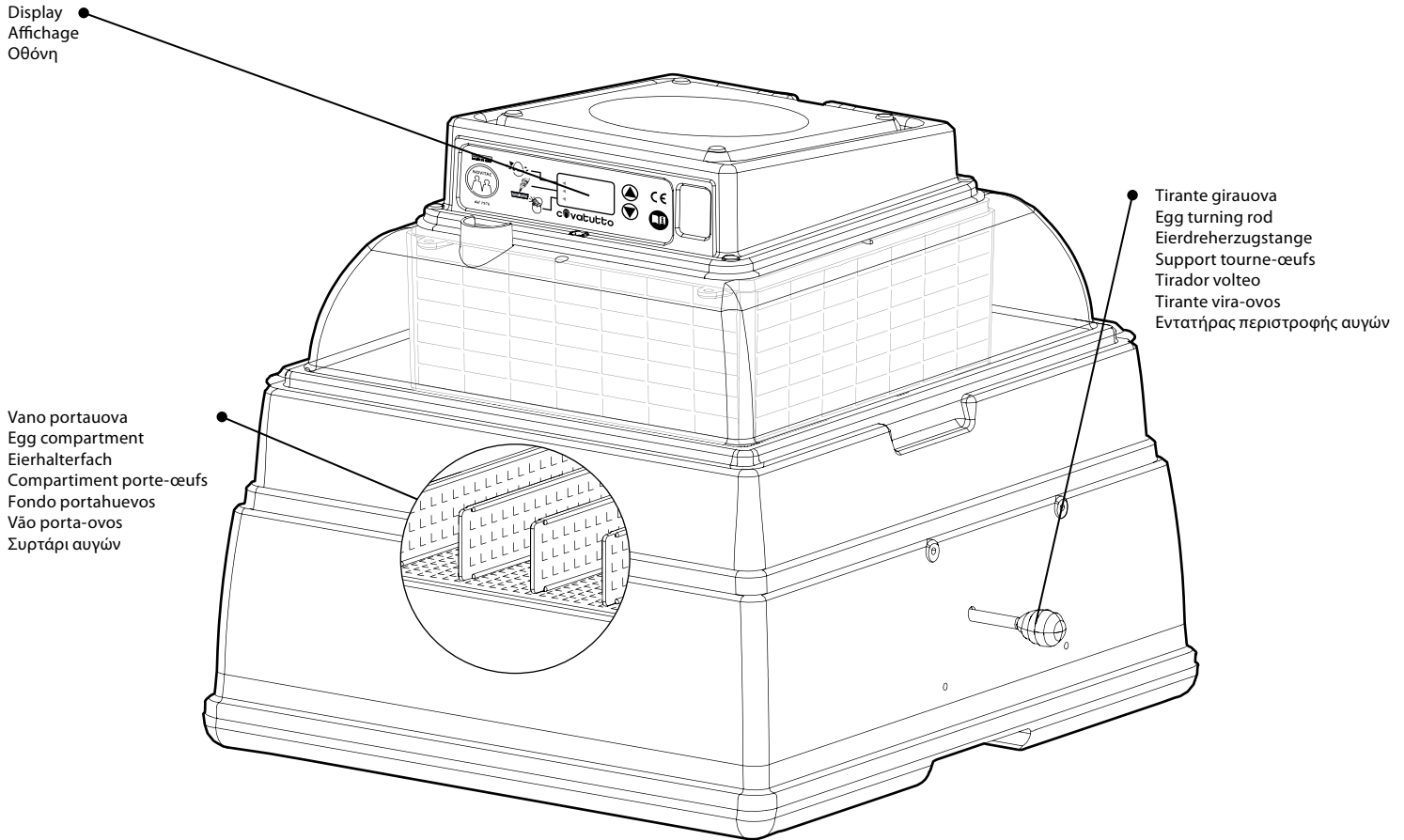


covatutto 24



covatutto 54

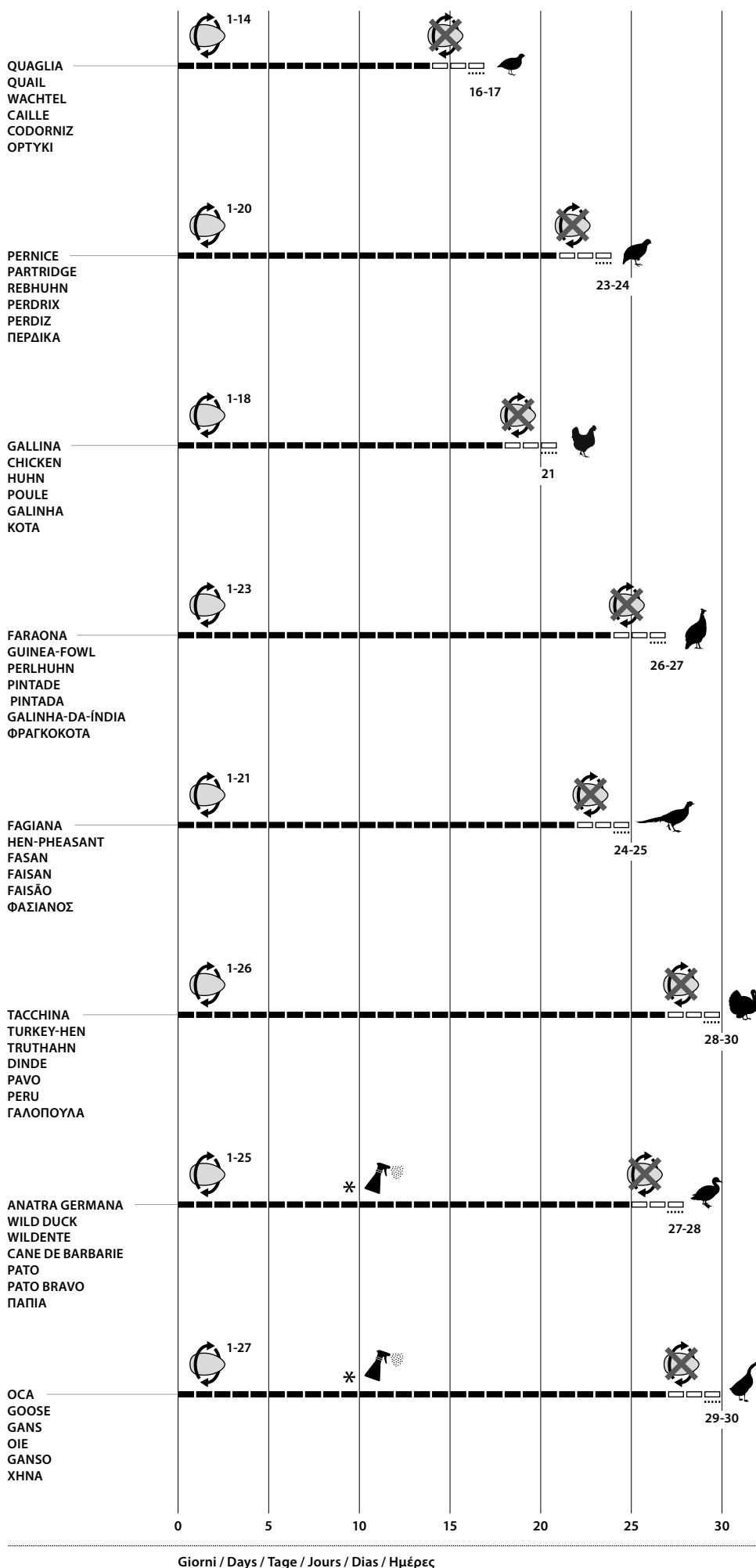




Tipologie uova / Egg types / Eierart / Type d'œufs / Tipos de huevos / Tipologías dos ovos / Είδος αυγών - Capacità indicativa* / Indicative capacity* / Unghefähre Leistung* / Capacité indicative* / Capacidad indicativa* / Capacidade indicativa* / Ενδεικτική ικανότητα*

<p>Quaglia Quail Wachtel Caille Codorniz Codorniz Ορνίτι 11 gr Covatutto 24: 70* Covatutto 54: 140*</p>	<p>Pernice Partridge Rebhuhn Perdiz Perdiz Perdrix Πέρδικα 12-14 gr Covatutto 24: 42* Covatutto 54: 84*</p>	<p>Gallina Chicken Rebhuhn Huhn Poule Galinha Gallina Κότα 45-53 gr Covatutto 24: 24* Covatutto 54: 54*</p>	<p>Faraona Guinea-fowl Perlhuhn Pintade Galinha-da-Índi Pintada Φραγκόκοτα 45-50 gr Covatutto 24: 30* Covatutto 54: 60*</p>
<p>Fagiana Hen-pheasant Fasan Faisan Faisão Faisan Φασιανός 30-35 gr Covatutto 24: 30* Covatutto 54: 60*</p>	<p>Tacchina Turkey-hen Truthahn Pavo Peru Dinde Γαλοπούλα 70-85 gr Covatutto 24: 16* Covatutto 54: 32*</p>	<p>Anatra Germana Wild duck Wildente Pato Pato bravo Cane de Barbarie Πάπια 70-75 gr Covatutto 24: 20* Covatutto 54: 40*</p>	<p>Oca Goose Gans Oca Ganso Oie Χήνα 120-140 gr Covatutto 24: 6* Covatutto 54: 15*</p>

**Tabella durata media di incubazione / Table of average incubation times / Tabelle der durchschnittlichen Brutzeiten /
Tableau durées moyennes de l'incubation / Tabla duracion media de la incubacion / Tabela da duração média da incubação /
Πίνακας μέσου όρου διάρκειας της επώασης**



Giorni in cui é necessario ruotare le uova (2 volte al giorno)
Days when you must rotate the eggs (twice a day)
Tage an denen die Eier gedreht werden müssen (2 x täglich)
Jours où il est nécessaire de retourner les oeufs (deux fois par jour)
Dias en los cuales es necesario girar los huevos (2 veces al día)
Dias em que é necessário virar os ovos (2 vezes por dia)
Ημέρες κατά τις οποίες θα πρέπει να γυρίσουν τα αυγά (2 φορές τη μέρα)



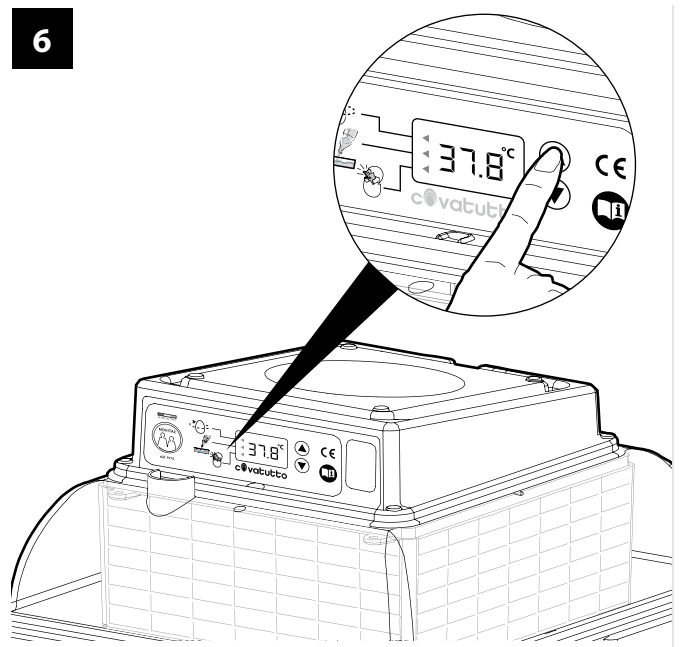
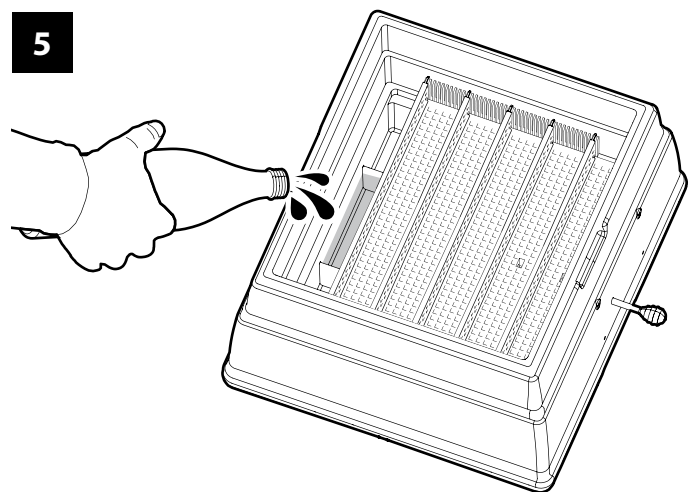
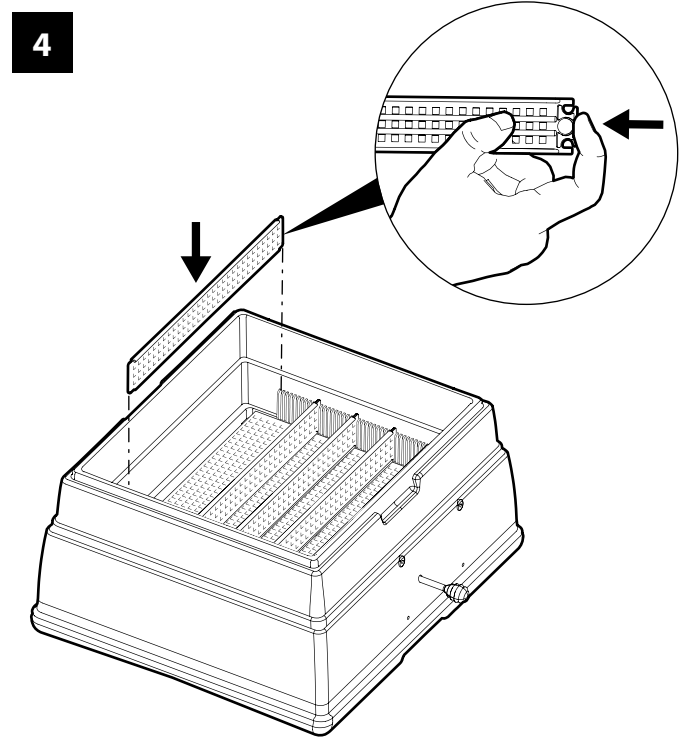
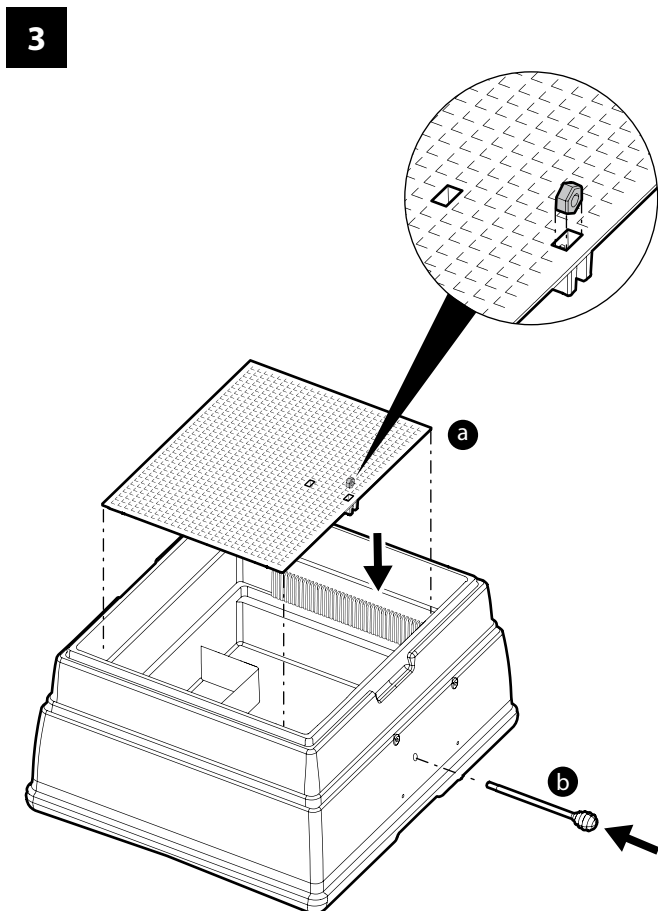
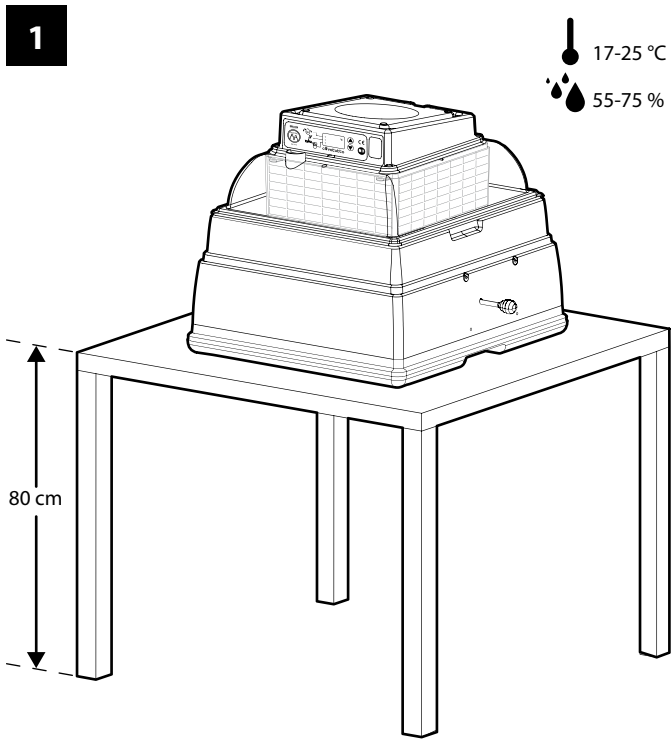
Giorni in cui le uova NON devono essere ruotate
Days when the eggs have NOT to be rotated
Tage an denen die Eier NICHT gedreht werden müssen
Jours où les oeufs ne doivent PAS être retournés
Dias en los cuales NO se deben girar los huevos
Dias em que os ovos NÃO devem ser virados
Ημέρες κατά τις οποίες τα αυγά ΔΕΝ πρέπει να γυρίσουν

.....

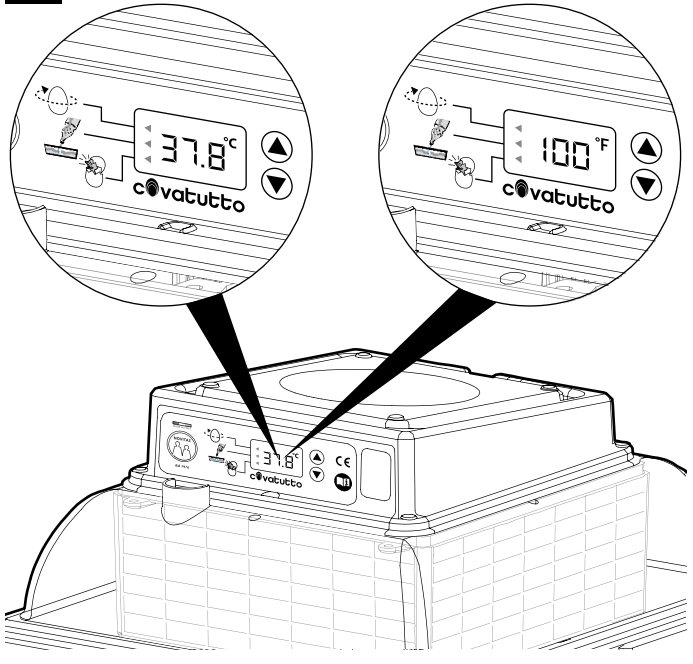
Giorno presunto per la schiusa delle uova
Expected day for egg-hatching
Voraussichtlicher Schluoptag
Jour présumé pour l'éclosion des oeufs
Dia previsto para la eclosion de los huevos
Dia previsto para a abertura dos ovos
Ημέρες που ενδέχεται να εκκολαφτούν τα αυγά



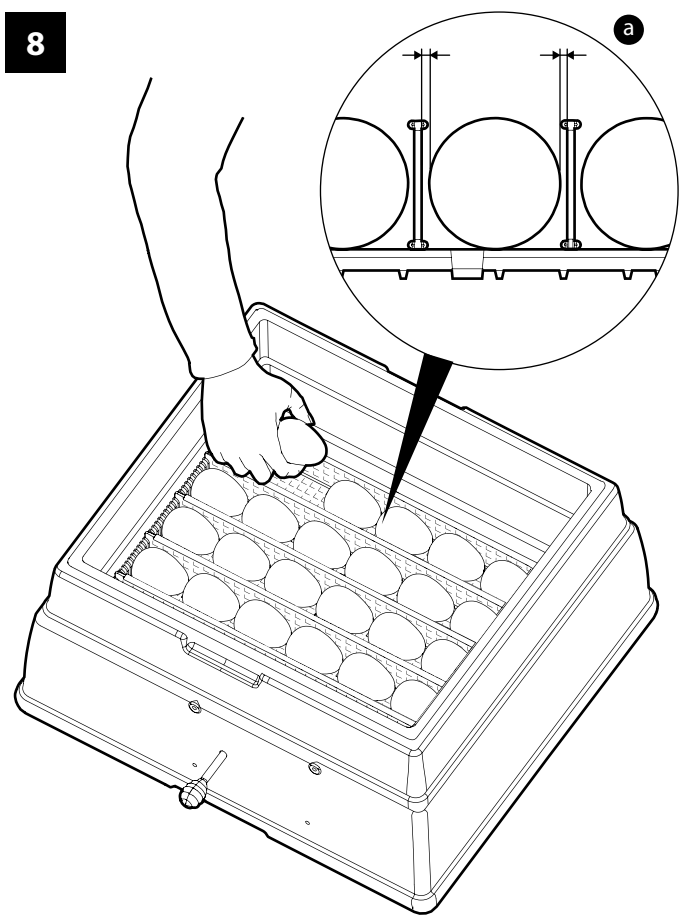
* dal 9° giorno é necessario aprire l'incubatrice giornalmente, lasciando raffreddare le uova per 15-20 minuti. Dopodiché inumidire le uova con acqua tiepida nebulizzata. Non eseguire questa operazione negli ultimi 3 giorni precedenti la schiusa
* since the 9th day, you must open the incubator daily, leaving the eggs to cool down for 15-20 minutes. After that, moisten the eggs with sprayed lukewarm water. Do not perform this operation during the last 3 days before egg-hatching
* ab dem 9. Tag muss der Brutapparat geöffnet werden, in dem man die Eier 15-20 Minuten abkühlen lassen. Danach die Eier mit lauwarmem Sprühwasser befeuchten. Dieser Vorgang sollte nicht während den letzten 3 Tagen vor dem Ausschlüpfen durchgeführt werden
* à partir du 9ème jour il faut ouvrir la couveuse tous les jours, pour laisser refroidir les oeufs pendant 15-20 minutes. Après quoi il faut humidifier les oeufs à l'eau tiède pulvérisée. Ne pas effectuer cette opération durant les trois jours qui précèdent l'éclosion
* a partir del 9º dia es necesario abrir la incubadora cada dia, dejando enfriar los huevos durante 15-20 minutos. Al finalizar el enfriamiento humedecer los huevos nebulizandolos con agua templada. No hacer esta operacion los ultimos 3 dias que preceden al nacimiento
* a partir do 9º dia é necessário abrir a chocadeira todos os dias, deixando arrefecer os ovos durante 15-20 minutos. Depois disso humedecer os ovos com água morna nebulizada. Não executar esta operação nos últimos 3 dias antes da abertura dos ovos
* από την 9η ημέρα θα πρέπει να ανοίγετε το εκκολαπτήριο καθημερινά και να αφήνετε τα αυγά να κρυώσουν για 15-20 λεπτά. Στη συνέχεια, βρέξτε τα αυγά ψεκάζοντάς τα με χλιαρό νερό. Μην προχωρήσετε σε αυτή τη διαδικασία 3 ημέρες πριν την εκκόλαψη



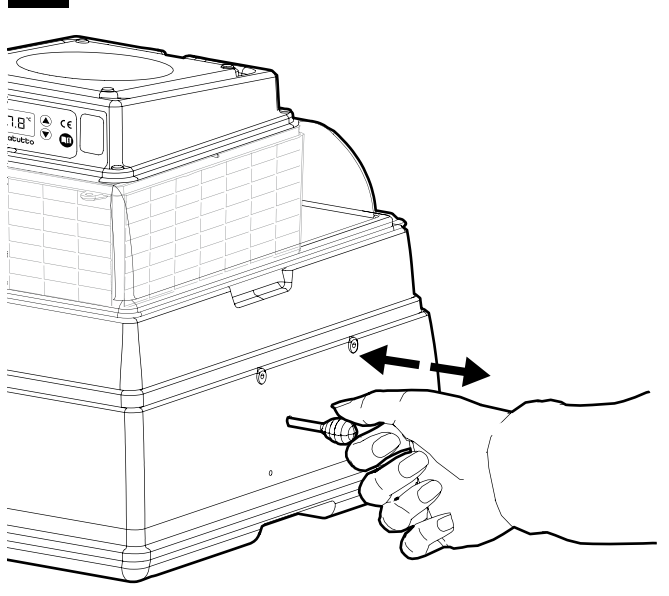
7



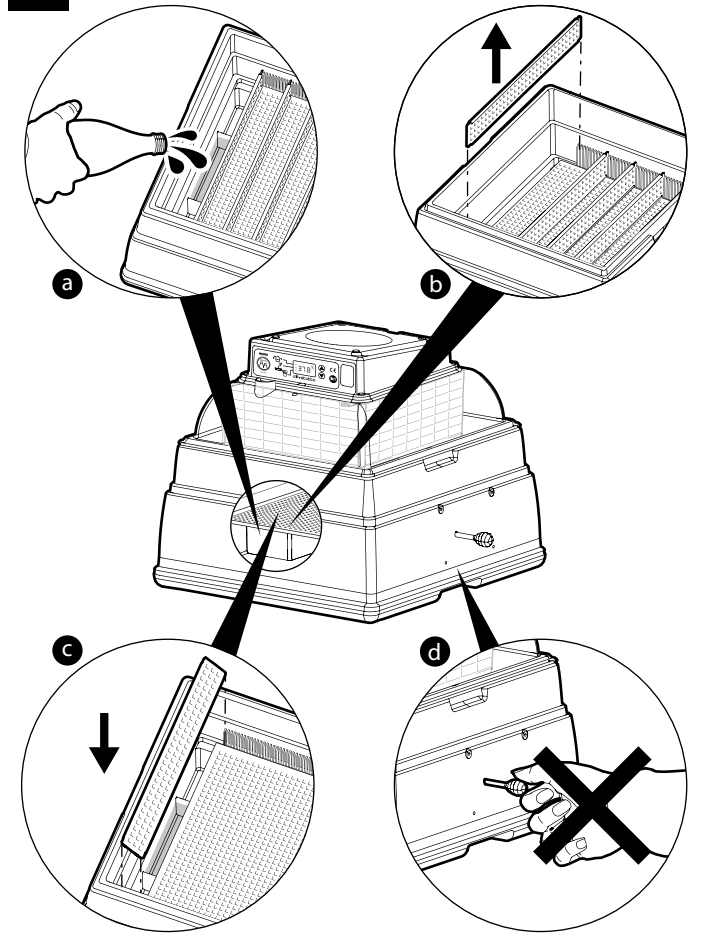
8



9



10



ITA

1 Togliere l'incubatrice dall'imballo.

Appoggiare l'incubatrice su un piano solido ad un'altezza di circa 80 cm in un ambiente con temperatura compresa tra i 17°C ed i 25°C (62°F - 77°F) ed un'umidità compresa tra il 55% ed il 75%. *Si raccomanda di tenere l'incubatrice lontana da fonti di calore, correnti d'aria e finestre per evitare dannosi sbalzi di temperatura.*

2 Leggere attentamente il manuale di istruzioni. (Allegato A)

3 Montare gli accessori in dotazione. Posizionare il fondo (a) e inserire il tirante girauova (b) oppure il girauova automatico (vedi istruzioni).

4 Posizionare i separatori all'interno degli appositi cassetti. Qualora i separatori dovessero trovare resistenza in fase di inserimento nella macchina, premere leggermente le due estremità per agevolare l'ingresso.

5 Riempire la vaschetta con acqua tiepida. *Si consiglia di eseguire l'operazione ogni 2 giorni circa o comunque all'occorrenza.*

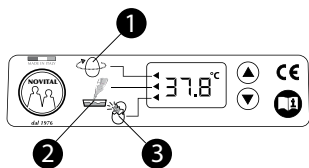
6 Collegare la spina alla presa di rete con l'incubatrice chiusa e priva di uova ed impostare il display.

Impostazioni di default

L'incubatrice esce dalla fase di produzione già predisposta per incubare uova di gallina e comune pollame. Di conseguenza alla prima accensione la macchina si regola automaticamente per raggiungere e mantenere costante una temperatura di 37,8°C (100°F).

Sul display dell'incubatrice compaiono 3 piccoli led di forma triangolare a cui corrispondono le relative icone esplicative. Questi led hanno funzioni di avviso e:

- icona nr.1: ricordare di girare le uova
- icona nr.2: ricordare di aggiungere acqua nelle vaschette
- icona nr.3: ricordare il momento in cui è necessario predisporre l'incubatrice alla fase di schiusa.

**Set up della macchina**

È possibile modificare le impostazioni predefinite (impostazioni di default) dopo aver inserito la spina nella presa di rete e dopo che sia stato visualizzato sul display il modello dell'incubatrice (C16, C24, C54, 108, 162), nei successivi 5 secondi (e non oltre) premere contemporaneamente il tasto ▼ ed il tasto ▲. Il display indicherà F01 che corrisponde alla prima "funzione" da impostare. Premendo ripetutamente il tasto ▲ è possibile scorrere il menù e visualizzare le altre funzioni disponibili.

Le funzioni disponibili:

F01 - Visualizza l'unità di misura della temperatura (gradi C o gradi F) impostata. Con il tasto ▼ è possibile variane lo stato.

F02 - Una volta selezionata questa funzione e premendo il tasto ▼ è possibile attivare o disattivare il led corrispondente all'icona 1 (ruotare le uova).

F03 - Una volta selezionata questa funzione e premendo il tasto ▼ è possibile attivare o disattivare il led corrispondente all'icona 2 (controllo del livello dell'acqua).

Una volta inserite tutte le impostazioni, per uscire dalla fase di set up, attendere oltre 5 secondi prima di premere qualsiasi altro tasto. Gli ultimi dati inseriti verranno memorizzati dalla macchina e se non modificati, risulteranno essere le nuove impostazioni di default al successivo utilizzo.

Accensione della macchina

L'accensione dell'apparecchio si articola in tre fasi:

- fase 1: test del display: tutti i digits si accendono per circa 1 secondo
- fase 2: sul display viene visualizzato per circa 2 secondi il modello della macchina (C16, C24, C54, 108, 162)

- fase 3 sul display appare per circa 2 secondi la temperatura impostata (relativa all'ultima incubata effettuata)

- fase 4: macchina in funzione. Sul display appare la temperatura, che aumenterà fino a raggiungere la temperatura impostata. Durante questa fase il simbolo relativo al riscaldamento comincerà a lampeggiare (e continuerà a lampeggiare per tutta la durata dell'incubata).

Visualizzazione e modifica della temperatura

La temperatura necessaria alla specie che si vuole incubare può essere impostata solo quando la macchina è in funzione, seguendo attentamente

le indicazioni sotto elencate:

- premendo il tasto ▲ è possibile visualizzare la temperatura impostata per la precedente incubata.

- tenendo premuto per alcuni secondi lo stesso tasto ▲ le cifre che indicano la temperatura cominceranno a lampeggiare: a questo punto sarà possibile aumentare il valore della temperatura premendo il tasto ▲, oppure diminuirlo premendo il tasto ▼. È possibile impostare la temperatura da 25°C a 40°C (77°F - 104°F).

Per uscire da questa fase, attendere oltre 4 secondi prima di premere qualsiasi tasto.

Visualizzazione e impostazione dei giorni necessari all'incubazione

Il numero di giorni necessari secondo la specie da incubare può essere impostato solo quando la macchina è in funzione, seguendo attentamente le indicazioni sotto elencate:

- premendo il tasto ▼ è possibile visualizzare il numero di giorni impostati per la precedente incubata

- tenendo premuto per alcuni secondi lo stesso tasto ▼ le cifre che indicano il numero di giorni cominceranno a lampeggiare: a questo punto sarà possibile aumentare il numero di giorni premendo il tasto ▲, oppure diminuirlo premendo il tasto ▼.

È possibile inserire la durata fino ad un massimo di 40 giorni.

Per uscire da questa fase attendere oltre 4 secondi prima di premere qualsiasi tasto. In ogni caso è possibile visualizzare in qualsiasi momento il numero di giorni mancanti premendo il tasto ▼.

Spiegazione dei simboli

Led corrispondente all'icona nr.1: questo led si accende due volte al giorno per ricordare che le uova devono essere girate. Una volta effettuata questa operazione, premere uno dei due tasti ▲ o ▼ per spegnere il led e predisporlo alla successiva accensione.

In presenza di girauova automatico (disponibile a richiesta) l'uso di questo led non è più indispensabile e per tanto può essere disattivato (per disattivare questo led vedere il paragrafo "set up della macchina").

Led corrispondente all'icona nr.2: questo led si accende una volta ogni 2 giorni per ricordare di aggiungere acqua alle vaschette. Una volta effettuata questa operazione, premere uno dei due tasti ▲ o ▼ per spegnere il led e predisporlo alla successiva accensione.

Nel caso in cui i due led siano accesi contemporaneamente, è sufficiente premere un solo tasto ▲ o ▼ per spegnerli entrambi.

Led corrispondente all'icona nr.3: si accende 3 giorni prima della schiusa.

A questo punto procedere alle operazioni correlate alla schiusa. Il led lampeggia quando il contatore dei giorni indica 0.

7 Attendere che l'incubatrice raggiunga la temperatura impostata (37,8°C - 100°F).

8 Scollegare la spina dalla presa di rete, rimuovere il coperchio e depositare le uova nell'apposito vano portauova (vedi Tabella tipologie uova) lasciando un minimo movimento tra i separatori.

Riposizionare il coperchio e collegare la spina alla presa di rete. *Si consiglia di annotare su un calendario la data di incubazione.*

9 Se non si dispone di girauova automatico: ruotare manualmente tutte le uova almeno 2 volte al giorno (mattino-sera) servendosi dell'apposito tirante girauova. *N.B. prima di aprire l'incubatrice, per qualunque motivo, si deve sempre scollegare la spina dalla presa di rete per evitare sbalzi di temperatura; si consiglia comunque di aprire l'incubatrice solo per eseguire le operazioni necessarie e per tempi brevi.*

10 Negli ultimi 3 giorni precedenti la schiusa predisporre l'incubatrice:

-riempire completamente la vaschetta d'acqua (a) - Togliere i separatori (b) - Posizionare il fondo al centro dell'incubatrice sistemando 2 separatori alle estremità del fondo evitando quindi di lasciare aperture per impedire la caduta dei pulcini (c) - Non ruotare più le uova (d) (oppure disattivare il girauova automatico scollegando la spina dalla presa di rete) - *Non aprire l'incubatrice in questi 3 giorni se non strettamente necessario.*

Le nascite possono iniziare 1 giorno prima e terminare 2 giorni dopo la data prestabilita (es. 21 giorni per i polli).

ESCLUSIONE DI RESPONSABILITÀ

In seguito ad aggiornamenti, modifiche e/o innovazioni tecniche, parte delle istruzioni, delle specifiche, e delle immagini comprese nella presente documentazione potrebbero differire. Gli elementi ivi descritti sono da intendersi unicamente a titolo illustrativo e potrebbero non essere applicabili al vostro caso specifico. Non è possibile ottenere diritti legali o rivendicazioni dalla descrizione effettuata nel presente manuale.

EN

1 Remove the incubator from the package.

Put the incubator on a sturdy plane at a height of about 80 cm, in premises with a temperature included between 17°C and 25°C (62°F-77°F) and humidity included between 55% and 75%. *It is recommendable to keep the incubator away from heat sources, air draughts and windows to prevent sudden harmful temperature changes.*

2 Carefully read the instruction manual. (Annex A)

3 Install the supplied accessories. Install the bottom (a) and introduce the egg turning rod (b) or the automatic egg turning device (see the instructions).

4 Install the separators inside the specific trays. If it is difficult to introduce the separators in the machine due to friction, slightly press the two ends to facilitate their introduction.

5 Fill in the pan with lukewarm water. *It is recommendable to perform the operation approx. every 2 days or, at any rate, when necessary.*

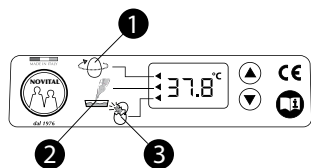
6 Connect the plug to the mains socket with the incubator closed and without eggs and set the display.

Default settings

The incubator leaves the manufacturing process being already prepared to incubate chicken, or at any rate, common poultry eggs. As a consequence, the first time you start up the machine, it will automatically adjust to reach and keep a 37.8°C (100°F) temperature constant.

The incubator display will show 3 small triangular-shaped LEDs that correspond to the relevant explicatory icons. The aforesaid LEDs have a warning function and:

- icon no. 1: remind that the eggs must be turned
- icon no. 2: remind that water must be added to the pans
- icon no. 3: remind the time when you must prepare the incubator for the egg-hatching period.

**Set-up of the machine**

You can modify the default settings after having connected the plug into the mains socket and after displaying the model of the incubator (C16, C24, C54, 108, 162); during the following 5 seconds (not later), contemporary press ▼ and ▲ keys. The display will show F01, which corresponds to the first "function" to be set. If you repeatedly press the ▲ key, you can scroll the menu and display the other available functions.

Available functions:

F01 - It displays the unit of measurement of the set temperature (C or F degrees). By means of the ▼ key, you can vary its condition.

F02 - After you have selected this function and have pressed the ▼ key, you can activate or deactivate the LED that corresponds to icon 1 (rotate the eggs).

F03 - After you have selected this function and have pressed the ▼ key, you can activate or deactivate the LED that corresponds to icon 2 (check the water level).

After you have entered all settings and in order to leave the set-up operation, wait more than 5 seconds before pressing any other key. The last entered data will be stored by the machine and, if you do not edit them, they will be the new default settings at the following use.

Start-up of the machine

Device start-up is divided into three phases:

- phase 1: display test – all digits turn ON for about 1 second
- phase 2: the display shows the model of the machine (C16, C24, C54, 108, 162) for about 2 seconds
- phase 3: the display will show the set temperature (relating to the last incubation performed) for about 2 seconds
- phase 4: the machine is operating. The display shows the temperature, which will increase until reaching the set value.

During this phase, the heating symbol will start blinking (and will go on blinking for the entire duration of the incubation).

How to display and modify the temperature

The temperature that is necessary for the species that you want to incubate can be set only when the machine is operating, by carefully following the

instructions listed below:

- if you press the ▲ key, you can display the temperature that was set for the previous incubation.
 - if you keep the same ▲ key pressed for some seconds, the temperature digits will start blinking: now you can increase the temperature value by pressing the ▲ key, or reduce the value by pressing the ▼ key. You can set the temperature between 25°C and 40°C (77°F – 104°F).
- To exit this operation, wait more than 4 seconds before pressing any key.

Display and setting of the days that are necessary for the incubation

The number of necessary days according to the species to be incubated can be set only when the machine is operating, and carefully following the instructions listed below:

- if you press the ▼ key, you can display the number of days that was set for the previous incubation.
- if you keep the same ▼ key pressed for some seconds, the digits indicating the number of days will start blinking: now you can increase the number of days by pressing the ▲ key, or reduce the value by pressing the ▼ key.

You can set a maximum duration of 40 days.

To exit this operation, wait more than 4 seconds before pressing any key.

At any rate, you can always display the number of days that are missing by pressing the ▼ key.

Explanation of the symbols

LED that corresponds to icon no. 1: this LED turns ON twice a day to remind you that the eggs must be turned. After you perform this operation, press one of the two ▲ or ▼ keys to turn OFF the LED and prepare it for the following switching ON.

In case there is an automatic egg turning device (available on request), the use of this LED is not necessary any more; therefore, it can be deactivated (to deactivate this LED, see the paragraph "Machine set-up").

LED that corresponds to icon no. 2: this LED turns ON once every 2 days to remind that you must add water to the pans. After you perform this operation, press one of the two ▲ or ▼ keys to turn OFF the LED and prepare it for the following switching ON.

If the two LEDs are ON at the same time, just press only one of the ▲ or ▼ keys to turn them OFF.

LED that corresponds to icon no. 3: it turns ON 3 days before egg-hatching.

Now, perform the operations that are correlated with egg-hatching.

The LED blinks when the days counter is 0.

7 Wait until the incubator reaches the set temperature (37.8°C - 100°F).

8 When the internal temperature has stabilised (red line or 100°F), disconnect the plug from the mains socket, remove the lid and put the eggs in the specific egg compartment (see the Eggs types table), leaving a minimum space between the separators; use a calendar to note down the incubation date. Close the lid once again and connect the plug into the mains socket.

9 If you do not have an automatic egg turning device: manually rotate all eggs at least twice a day (morning-evening) by using the specific egg turning rod.

Note: before opening the incubator, for any reason, you have always to disconnect the plug from the mains socket to prevent sudden temperature changes; however, it is recommendable to open the incubator only to perform the necessary operations and for short times.

10 During the last 3 days before egg-hatching, prepare the incubator: - completely fill the pan with water (a) – Remove the separators (b) – Put the bottom at the centre of the incubator, install 2 separators at the ends of the bottom, thus eliminating possible openings and preventing the chicks from falling (c) - Do not rotate the eggs any more (d) (or deactivate the automatic egg turning device by disconnecting the plug from the mains socket) – *During these 3 days, open the incubator only if it is strictly necessary.*

Chick births can start 1 day before and end 2 days after the pre-established date (ex. 21 days for chickens).

DISCLAIMER

After updates, modifications and/or technical innovations, part of the instructions, the specifications and the images included in this documentation may be different. The items that are described herewith must be considered only for illustration purposes and may not be applicable to you specific case. It is not possible to obtain legal rights or claims from the description to be found in this manual.

DE

1 Den Brutapparat auspacken.

Den Brutapparat auf eine stabile Abstellfläche, ca. 80 cm vom Boden in einer Umgebung mit einer Temperatur zwischen 17°C und 25°C (62°F-77°F) und einer Feuchtigkeit zwischen 55% und 75%, aufstellen. *Es wird empfohlen, den Brutapparat weit weg von Wärmequellen, Luftzügen und Fenstern aufzustellen, um somit schädliche Temperaturschwankungen zu vermeiden.*

2 Das Anweisungshandbuch aufmerksam durchlesen. (Anhang A)

3 Die mitgelieferten Zubehörteile anbauen. Den Boden (a) positionieren und den Eiderdreherzugstange (b) einführen oder den automatischen Eierdreher (siehe Anweisungen).

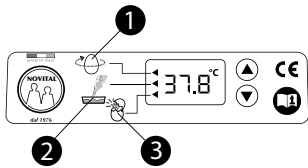
4 Die Trennvorrichtungen in die dafür vorgesehenen Fächer positionieren. Falls die Trennvorrichtungen beim Einführen in die Maschine einen Widerstand antreffen, die beiden Enden leicht drücken, um die Einführung zu erleichtern.

5 Das Becken mit lauwarmem Wasser füllen. *Es wird empfohlen, diesen Vorgang ungefähr alle 2 Tage oder wenn erforderlich, durchzuführen.*

6 Den Stecker in die Steckdose stecken; der Brutapparat muss geschlossen sein und es dürfen sich keine Eier darin befinden und das Display einstellen. **Default-Einstellungen**
Der Brutapparat wird bereits ab Werk für das Brüten von Hühnereiern und anderen Geflügeleiern voreingestellt, geliefert. Folglich stellt sich die Maschine bei der ersten Inbetriebnahme automatisch ein um eine konstante Temperatur von 37.8°C (100°F) beizubehalten.

Auf dem Display des Brutapparates erscheinen 3 kleine dreieckige Led's denen die entsprechende verdeutlichende Ikone entspricht. Die Led's müssen folgendes melden:

- Ikone Nr. 1 : erinnert daran, die Eier zu drehen
- Ikone Nr. 2: erinnert daran, das Wasser im Becken nachzufüllen
- Ikone Nr. 3: erinnert an den Zeitpunkt, in dem der Brutapparat für das Ausschlüpfen voreinzustellen ist.

**Set-up der Maschine**

Die vorgegebenen Einstellungen (Default-Einstellungen) können nur nach dem Stecker in die Steckdose gesteckt wurde und nach dem auf dem Display des Brutappart-Modell (C16, C24, C54, 108, 162) erscheint, während den darauf folgenden 5 Sekunden (und nicht länger) gleichzeitig die Taste ▼ und die Taste ▲ drücken. Auf dem Display erscheint F01, dass der ersten einzustellenden "Funktion" entspricht. Durch das wiederholte Drücken der Taste ▲ kann das Menü überfliegen und andere möglichen Funktion visualisiert werden.

Die möglichen Funktionen sind:

- F01 - Visualisiert die eingestellte Temperaturmesseinheit (Celsiusgrade oder Fahrenheit). Durch die Taste ▼ kann der Zustand geändert werden.
- F02 - nach dem diese Funktion angewählt wurde und durch das Drücken der Taste ▼ kann das der Ikone Nr. 1 entsprechende Led ein- oder ausgeschaltet werden.
- F03 - nach dem diese Funktion angewählt wurde und durch das Drücken der Taste ▼ kann das der Ikone Nr. 2 entsprechende Led (Wasserstandkontrolle) ein- oder ausgeschaltet werden.

Nach dem alle Einstellungen eingegeben wurden, um die Set-up Phase zu beenden, über 5 Sekunden lang warten bevor man irgend eine andere Taste drückt. Die letzten eingegebenen Daten werden von der Maschine gespeichert, und falls sie nicht geändert wurden, gelten sie als neue Default-Einstellungen beim nächsten Gebrauch.

Einschalten des Geräts

Das Einschalten des Geräts erfolgt in drei Phasen:

- Phase 1: Displaytest: alle Digits leuchten ca. 1 Sekunde lang auf
 - Phase 2: auf dem Display erscheint ca. 2 Sekunden lang das Maschinenmodell (C16, C24, C54, 108, 162)
 - Phase 3: auf dem Display erscheint ca. 2 Sekunden lang die eingestellte Temperatur (bezüglich der letzten durchgeführten Brütung)
 - Phase 4: Maschine in Betrieb. Auf dem Display erscheint die Temperatur; diese steigt bis zum Erreichen der eingestellten Temperatur.
- Während dieser Phase beginnt das Heizesymbol zu blinken (blinkt während der gesamten Brützeit weiter).

Visualisierung und Änderung der Temperatur

Die für die Tierart die man brüten will erforderliche Temperatur kann nur nach

dem die Maschine in Betrieb genommen wurde eingestellt werden, in dem man aufmerksam die nachfolgende Anweisungen befolgt:

- durch das Drücken der Taste ▲ kann die für die vorherige Brütung eingestellte Temperatur visualisiert werden.
 - durch das gedrückt halten der Taste ▲ - einige Sekunden lang -, beginnen die Ziffern, welche die Temperatur anzeigen, zu blinken: nun kann der Temperaturwert durch das Drücken der Taste ▲ erhöht oder durch das Drücken der Taste ▼ reduziert werden. Die Temperatur kann von 25°C bis 40°C (77°F-104°F) eingestellt werden.
- Um die Phase zu beenden, über 4 Sekunden lang warten bevor man irgendwelche Taste drückt.

Visualisierung und Einstellung der für die Brütung erforderlichen Tage

Die für die Tierart die man brüten will erforderlichen Tagen, können nur nach dem die Maschine in Betrieb genommen wurde eingestellt werden, in dem man aufmerksam nachfolgende Anweisungen befolgt:

- durch das Drücken der Taste ▼ können die für die vorherige Brütung eingestellten Tage visualisiert werden.
- durch das gedrückt halten der Taste ▼ - einige Sekunden lang -, beginnen die Ziffern, welche die Tage anzeigen, zu blinken: nun können die Tage durch das Drücken der Taste ▲ erhöht oder durch das Drücken der Taste ▼ reduziert werden.

Die Dauer kann bis auf maximal 40 Tage eingestellt werden.

Um die Phase zu beenden, über 4 Sekunden lang warten bevor man irgendwelche Taste drückt. In jedem Falle können zu jeder Zeit die Tage die noch fehlen durch das Drücken der Taste ▼ visualisiert werden.

Erläuterung der Symbole

Led entsprechend der Ikone Nr. 1: dieses Led leuchtet zwei mal täglich auf um in Erinnerung zu bringen, dass die Eier gedreht werden müssen. Nach Beendigung dieses Vorganges eine dieser Tasten ▲ oder ▼ drücken um das Led auszuschalten und es für das nächste Einschalten voreinzustellen.

Bei automatischem Eierdreher (auf Anfrage erhältlich) ist dieses Led nicht mehr unabdingbar und kann somit gesperrt werden (zum Sperrern dieses Led's siehe Abschnitt "Set-up der Maschine"). Led entsprechend der Ikone Nr. 2 Dieses Led leuchtet alle 2 Tage auf um in Erinnerung zu bringen, Wasser in die Wannen nachzufüllen. Nach Beendigung dieses Vorganges eine dieser Tasten ▲ oder ▼ drücken um das Led auszuschalten und es für das nächste Einschalten voreinzustellen.

Falls die zwei Led gleichzeitig aufleuchten, genügt es, zum Ausschalten beider Led's, nur eine dieser zwei Tasten ▲ oder ▼ zu drücken.

Led entsprechend der Ikone Nr. 3: leuchte 3 Tage vor dem Ausschlüpfen auf.

Nun die Vorgänge im Zusammenhang mit dem Ausschlüpfen durchführen. Das Led blinkt, wenn der Tageszähler 0 anzeigt.

7 Warten bis der Brutapparat die eingestellte Temperatur (37.8°C – 100°F) erreicht hat.

8 Nach dem sich die Innentemperatur stabilisiert hat (rote Bezugslinie oder 100°F), den Stecker aus der Steckdose herausziehen, den Deckel abnehmen und die Eier in das dafür vorgesehene Eierhalterfach legen (siehe Eiertabelle) in dem man einen geringen Bewegungsraum zwischen den Trennvorrichtungen frei lässt; auf dem Kalender das Brütungsdatum aufzeichnen. Den Deckel wieder auflegen und den Stecker in die Steckdose stecken.

9 Wenn man keinen automatischen Eierdreher besitzt: Von Hand und sorgfältig alle Eier mindestens 2 mal täglich (morgens – abends) mit der dafür vorgesehenen Eierdreherzugstange drehen. *N.B. bevor man den Brutapparat öffnet, aus irgend einem Grund, immer den Stecker aus der Steckdose herausziehen, um Temperaturschwankungen zu verhindern; es empfiehlt sich jedoch den Brutapparat nur falls wirklich erforderlich und nur für kurze Zeit zu öffnen.*

10 Während den letzten 3 Tagen vor dem Ausschlüpfen den Brutapparat vorbereiten: - das Becken in allen Fächern vollständig mit Wasser füllen (a) - die Trennvorrichtungen (b) entfernen – 2 Trennvorrichtungen an die Enden des Bodens anbringen, in dem man somit mögliche Öffnungen und das Herunterfallen der Kücken verhindert (c) – die Eier nicht drehen (d) (oder den automatischen Eierdreher ausschalten, in dem man ihn vom Stromnetz trennt) - Während diesen 3 Tagen den Brutapparat nur falls unabdingbar erforderlich, öffnen.

Die Geburten können 1 Tag zuvor beginnen und 2 Tage nach dem bestimmten Datum zustande kommen (z.B. 21 Tage für die Hühner).

HAFTUNGSAUSSCHLUSS

Nach Neubearbeitungen, Änderungen und / oder technischen Innovationen, könnte ein Teil der in dieser Dokumentation enthaltenen Anleitungen, Spezifikationen und Bilder abweichen. Die darin beschriebenen Elemente sind nur für illustrative Zwecke bestimmt, und könnten nicht auf Sie zutreffen. Es bestehen keine Rechte oder Anspruchsrechte durch die in diesem Handbuch enthaltene Beschreibung.

FR

1 Retirer la couveuse de son emballage.

Poser la couveuse sur une surface plane et solide à une hauteur d'environ 80 cm et dans un milieu à température comprise entre 17°C et 25°C (62°F-77°F) et un taux d'humidité compris entre 55 % et 75 %. *Maintenir la couveuse loin de toute source de chaleur, courant d'air ou fenêtre afin d'éviter les écarts de température.*

2 Lire attentivement le livret d'instructions. (Annexe A)

3 Monter les accessoires fournis. Positionner le fond (a) et insérer le tourne-œufs (b) ou bien le tourne-œufs automatique (voir instructions).

4 Positionner les séparateurs à l'intérieur des tiroirs appropriés. En cas de difficulté lors de l'introduction des séparateurs dans la machine, appuyer légèrement sur les deux extrémités pour faciliter l'opération.

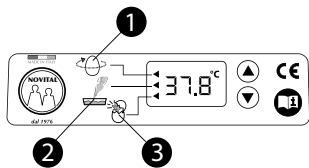
5 Remplir la bassine avec de l'eau tiède. *Il est conseillé d'effectuer cette opération tous les deux jours ou en fonction des besoins.*

6 Avec la couveuse fermée et sans œufs, brancher la fiche à la prise de courant et régler l'affichage.

Paramétrages par défaut

La couveuse sort de la phase de production déjà paramétrée pour couvrir des œufs de poule et de volaille commune. Par conséquent, lors de la première mise en service, la machine se règle automatiquement pour atteindre et maintenir une température constante de 37,8°C (100°F). Sur l'écran de la couveuse, vous voyez apparaître 3 petits voyants triangulaires auxquels correspondent respectivement les icônes explicatives. Ces voyants ont une fonction d'avertissement :

- icône n° 1 : rappeler de tourner les œufs
- icône n° 2 : rappeler d'ajouter de l'eau dans les bassines
- icône n° 3 : rappeler le moment où il faut préparer la couveuse à la phase d'éclosion.

**Réglage de la machine**

Il est possible de modifier les paramétrages prédéfinis (paramétrages par défaut) après avoir branché la prise au réseau et après avoir visualisé sur l'écran le modèle de la couveuse (C16, C24, C54, 108, 162), dans les 5 secondes qui suivent (et non au-delà), appuyer en même temps sur la touche ▼ et la touche ▲. L'écran indiquera alors F01 qui correspond à la première "fonction" à paramétrer. En appuyant de façon répétée sur la touche ▲, on peut faire défiler le menu et visualiser les autres fonctions disponibles.

Les fonctions disponibles:

- F01 - Affiche l'unité de mesure de la température (degrés C ou degrés F) paramétrée. Par la touche ▼, on peut en modifier l'état.
- F02 - Après avoir sélectionné cette fonction et en appuyant sur la touche ▼, on peut activer ou désactiver le voyant correspondant à l'icône 1 (tourner les œufs).
- F03 - Après avoir sélectionné cette fonction et en appuyant sur la touche ▼, on peut activer ou désactiver le voyant correspondant à l'icône 2 (contrôle du niveau de l'eau).

Une fois enregistrés tous les paramétrages, pour sortir de la phase de réglage, attendre plus de 5 secondes avant d'appuyer sur toute autre touche. Les dernières données saisies seront mémorisées par la machine et si elles ne sont pas modifiées, ce seront les nouveaux paramétrages par défaut dès l'utilisation suivante.

Mise en route de la machine

La mise en route de la machine s'articule en trois phases:

- phase 1 : test d'affichage : toutes les touches s'allument pendant environ 1 seconde
- phase 2 : l'écran affiche pendant environ 2 secondes le modèle de la machine (C16, C24, C54, 108, 162).
- phase 3 : l'écran affiche pendant environ 2 secondes la température paramétrée (relative à la dernière éclosion effectuée).
- phase 4 : machine en service. L'écran affiche la température, qui augmentera jusqu'à ce qu'elle atteigne la température paramétrée. Au cours de cette phase, le symbole correspondant au réchauffement commencera à clignoter (et il continuera de clignoter pendant toute la durée de l'éclosion).

Affichage et modification de la température

La température nécessaire à l'espèce que l'on veut incuber peut être paramétrée uniquement lorsque la machine est en route, en suivant attentivement les indications ci-dessous :

- en appuyant sur la touche ▲ vous pouvez afficher la température paramétrée pour l'éclosion précédente.
- en laissant appuyée pendant quelques secondes la même touche ▲, les chiffres qui indiquent la température commenceront à clignoter : à ce stade, il sera possible d'augmenter la valeur de la température en appuyant sur la touche ▲, ou bien de la diminuer en appuyant sur la touche ▼. Il est possible de paramétrer une température comprise entre 25°C et 40°C (77°F - 104°F). Pour sortir de cette phase, attendre au moins 4 secondes avant d'appuyer sur toute autre touche.

Affichage et paramétrage des jours nécessaires à l'incubation

Le nombre de jours nécessaires selon l'espèce à incuber peut être paramétré uniquement lorsque la machine est en route, en suivant attentivement les indications ci-dessous :

- en appuyant sur la touche ▼ pendant quelques secondes, vous pouvez afficher le nombre de jours paramétrés pour la précédente éclosion.
- en laissant appuyée pendant quelques secondes la touche ▼, les chiffres qui indiquent le nombre de jours commenceront à clignoter : à ce stade, il sera possible d'augmenter le nombre de jours en appuyant sur la touche ▲. Il est possible de saisir la durée jusqu'à un maximum de 40 jours. Pour sortir de cette phase, attendre au moins 4 secondes avant d'appuyer sur toute autre touche. Dans tous les cas, il est possible d'afficher à tout moment le nombre de jours manquants en appuyant sur la touche ▼.

Explication des symboles

Voyant correspondant à l'icône n° 1: ce voyant s'allume deux fois par jour pour rappeler que les œufs doivent être tournés. Une fois cette opération effectuée, appuyer sur l'une des deux touches ▲ ou ▼ pour éteindre le voyant et le préparer à l'allumage suivant.

En présence d'un tourne-œufs automatique (disponible à la demande), l'utilisation de ce voyant n'est plus indispensable, par conséquent il peut être désactivé (pour désactiver ce voyant, voir paragraphe « réglage de la machine »). Voyant correspondant à l'icône n° 2 : ce voyant s'allume une fois tous les deux jours pour rappeler qu'il faut ajouter de l'eau dans les bassines. Une fois cette opération effectuée, appuyer sur l'une des deux touches ▲ ou ▼ pour éteindre le voyant et le préparer à l'allumage suivant.

Au cas où les deux voyants s'allumeraient en même temps, il suffit d'appuyer sur une des deux touches ▲ ou ▼ pour les éteindre tous les deux.

Voyant correspondant à l'icône n° 3 : il s'allume trois jours avant l'éclosion.

A ce stade, procéder aux opérations liées à l'éclosion. Le voyant clignote lorsque le compteur des jours indique 0.

7 Attendre que la couveuse atteigne la température paramétrée (37,8°C – 100°F).

8 Lorsque la température intérieure sera stabilisée (ligne rouge ou 100°F), débrancher la prise du réseau, enlever le couvercle et poser les œufs dans le compartiment porte-œufs approprié (voir tableau types d'œufs) en laissant un minimum d'espace entre les séparateurs ; noter sur un calendrier la date d'incubation. Repositionner le couvercle et rebrancher la prise au réseau.

9 Si l'on ne dispose pas de tourne-œufs automatique : tourner manuellement tous les œufs au moins deux fois par jour (matin et soir) en se servant du tourne-œufs approprié. *N.B. : avant d'ouvrir la couveuse, pour quel motif que ce soit, il faut toujours débrancher la prise afin d'éviter tout écart de température ; il est conseillé dans tous les cas de n'ouvrir la couveuse que pour effectuer les opérations nécessaires et sur de courtes durées.*

10 Au cours des trois jours précédant l'éclosion, préparer la couveuse: - Remplir complètement la bassine d'eau (a) - Enlever les séparateurs (b) - Positionner le fond au centre de la couveuse en mettant en place deux séparateurs aux extrémités du fond, en évitant de laisser des ouvertures afin d'empêcher la chute des poussins (c) - Ne pas tourner les œufs (d) (ou bien désactiver le tourne-œufs automatique en débranchant la prise du réseau) - Ne pas ouvrir la couveuse durant ces trois jours sauf en cas de nécessité absolue. Les naissances peuvent commencer un jour avant et se terminer deux jours après le jour pré-établi (ex. : 21 jours pour les poulets).

EXCLUSION DE RESPONSABILITÉ

Pour des raisons de mises à jour, de modifications et/ou d'innovations techniques, certaines parties des instructions et des images contenues dans ce livret pourraient être modifiées. Les éléments ci-dessus sont fournis à titre purement indicatif et pourraient ne pas s'appliquer à votre cas spécifique. Il n'est pas possible d'obtenir des droits légaux ou des revendications portant sur la description mentionnée dans le présent livret.

ES

1 Sacar la incubadora del embalaje.

Apoyar la incubadora en un soporte plano y solido a un altura aproximada de 80cm en una habitacion con temperatura comprendida entre 17°C a 25°C (62°F-77°F) y un porcentaje de humedad entre 55 y el 75%.

Es recomendable colocar la incubadora alejada de focos de calor, corrientes de aire y ventanas para evitar cambios de temperatura.

2 Leer el manual de instrucciones con atención. (Anexo A)

3 Montar el fondo (a) así como el tirador de volteo (b) o bien el motor de volteo automatico (ver instrucciones volteo automatico).

4 Colocar los separadores en las ranuras de las bandejas. En caso de que los separadores encuentren resistencia durante la fase de introducción en la máquina, apretar ligeramente las dos extremidades para facilitar su entrada.

5 Rellenar la bandejita del fondo con agua templada. *Es aconsejable hacer esta operacion cada dos dias o cuando sea necesario.*

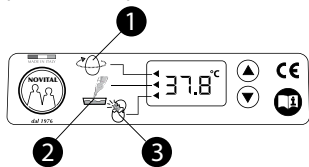
6 Conectar el enchufe a una toma de corriente, con la incubadora cerrada y sin huevos y configurar display.

Entrada parametros

La incubadora se entrega para ser usada en la incubacion de huevos de gallina comunes. Por tanto desde el inicio se regula automaticamente para mantener una temperatura constante de 37,8°C (100°F).

En cuadro de control existen 3 pequeños leds en forma de triangulo. Estos leds sirven para informar de:

- icono nr.1: recordar el volteo de los huevos
- icono nr.2: recordar rellenar agua de la humedad.
- icono nr.3: recordar cual es el momento necesario para preparar la maquina para iniciar el proceso nacimiento.

**Set up de la incubadora**

Es posible modificar los parametros. Una vez conectada la maquina y despues de ver el display, los modelos de incubadoras (C16,C24,C54,108,162) y despues de transcurridos 5 segundos(no mas)pulsar a la vez el ▼ y el ▲. El display indicará F01 que corresponde a la primera "funcion" que queremos modificar. Apretando repetidamente el boton ▲ es posible moverse por el menu y visualizar las demás funciones.

Las funciones disponibles:

- F01 - Se visualiza la temperatura (grados C o grados F) programada. Con el pulsador ▼ es posible variar ese parametro.
- F02 - Una vez seleccionada esta funcion y presionando el boton ▼ es posible activar o desactivar el led correspondiente del icono 1 (Hacer volteo de los huevos).
- F03 - Una vez seleccionada esta funcion y presionando el boton ▼ es posible activar o desactivar el led correspondiente del icono 2 (controlar el nivel del agua).

Una vez introducidos todos los parametros, para salir de la fase de set up, esperar 5 segundos antes de pulsar otro boton. Los ultimos datos introducidos ya estaran en la memoria de la maquina y si no son modificados,seran los que se utilizarán desde ese momento.

Puesta en marcha de la incubadora

El arranque de la maquina se producirá en tres fases:

- fase 1: test del display: todos los digitos se encenderan durante 1 segundo.
- fase 2: en la pantalla digital aparecera durante 2 segundos el modelo de la incubadora (C16,C24,C54;108,162)
- fase 3: en el display se visualizará durante 2 segundos la temperatura programada (en la ultima incubacion efectuada)
- fase 4: maquina en funcionamiento. En el display aparece la temperatura, que ira aumentando hasta alcanzar la temperatura programada. Durante esta fase el simbolo que corresponde al calentamiento empezara a parpadear (y continuará parpadeando durante toda la duración de la incubación).

Control y modificación del aparato

La temperatura para cada especie puede ser programada solo cuando la incubadora esta en funcionamiento, siguiendo los siguientes pasos:

- presionar el botón ▲ y se visualizara la temperatura programada en la anterior incubacion.

- presionando este botón ▲ por algunos segundos empezara a parpadear la cifra: en este momento sera posible aumentar el valor de la temperatura presionando ▲ o disminuirla presionando ▼. Es posible programar desde 25°C a 40°C (77°F-104°F)

Para salir de esta fase, esperar otros 4 segundos antes de presionar cualquier otro pulsador.

Visualización y programación de los días necesarios de incubación

El numero de dias necesarios segun la especie que incubemos puede ser programado solo cuando la incubadora esta en marcha, siguiendo las siguientes instrucciones:

- presionando el boton ▼ es posible visualizar el numero de dias programados en la ultima incubación.

- mantener presionado durante algunos segundos este mismo boton ▼ y la cifra que indica el numero de dias empezará a parpadear: en este momento sera posible aumentar los dias presionando el boton ▲ o bien disminuir presionando ▼.

Es posible introducir la duración hasta un máximo de 40 dias.

Para salir de esta fase, esperar más de 4 segundos antes de apretar cualquier otra tecla. En cualquier caso es posible visualizar en cualquier momento el numero de dias que faltan apretando la tecla ▼.

Información sobre los símbolos

Led correspondiente a la icona n°1: este led se enciende dos veces al dia, para recordar que se debe efectuar el volteo. Una vez efectuada esta operacion, presionar uno cualquiera de los dos botones ▲ o ▼ para apagar el led y dejarlo preparado para el siguiente encendido.

si se dispone del motor de volteo (disponible bajo pedido) el uso de este led no es necesario y se puede desactivar (para desactivar ver el apartado "set up de la incubadora")

Led correspondiente al la icona nr2: este led se enciende una vez cada 2 dias para recordar el llenado de agua. Una vez efectuada esa operacion,presionar uno cualquiera de los dos pulsadores ▲ o ▼ para apagar ese led y dejarlo preparado para el siguiente encendido.

En el caso en cuyos dos leds se enciendan al mismo tiempo,sera suficiente presionar uno solo de los dos botones ▲ o ▼ para que se apague.

El led correspondiente a la icona nr3: se enciende 3 dias antes de la primera eclosion.

En este punto proceder a la operaciones correspondientes al nacimiento. El led papadea cuando el contador de días indica 0.

7 Esperar hasta que la temperatura interna se estabiliza (display señala 37.8°C o 100°F).

8 Cuando la temperatura interna se estabilice (línea roja o 100°F) desconectar el enchufe de la red electrica,levantar la tapa y colocar los huevos en los portahuevos (ver tabla Tipos de huevos) dejando un minimo espacio entre separador y separador; anotar en un calendario las fechas de incubación.

Colocar la tapa y conectar a la toma electrica.

9 Si no se dispone de sistema de volteo automatico: girar manualmente todos los huevos por lo menos 2 veces al dia (mañana - noche) usando el tirador de volteo. *N.B.antes de abrir la incubadora,por el motivo que sea hay que desconectar siempre el enchufe de la red electrica, para evitar fluctuaciones de temperatura; es aconsejable abrir solo la incubadora para hacer operaciones necesarias y por poco tiempo.*

10 Durante los ultimos 3 dias antes del nacimiento preparar la incubadora: sacar los separadores, rellenar completamente los recipientes del agua, no voltear los huevos (o bien desactivar el volteo automatico desconectando el enchufe).

No abrir la incubadora durante estos tres ultimos dias si no es extremadamente necesario.

El nacimiento es posible se inicie 1 dia antes y terminar 2 dias despues de la fecha preestablecida (p.o.21 dias para las gallinas).

EXCLUSION DE RESPONSABILIDAD

Nos reservamos el derecho de modificar con innovaciones tecnicas, estas instrucciones, las especificaciones y la imagines que estan en esta documentacion pueden variar. Los documentos soln solo a titulo informativo y pueden no ser aplicables en casos especificos. No es posible obtener derechos legales o reclamaciones utilizando los datos y descripciones del presente manual.

PT

1 Tirar a chocadeira da embalagem.

Colocar a chocadeira numa superfície firme a uma altura de cerca de 80 cm num ambiente com temperatura entre os 17°C e 25°C (62°F-77°F) e humidade incluída entre os 55% e 75%. *Recomenda-se manter a chocadeira longe de fontes de calor, correntes de ar e janelas para evitar as perigosas mudanças de temperatura.*

2 Ler com atenção o manual de instruções. (Anexo A)

3 Montar os acessórios em dotação. Posicionar o fundo (a) e introduzir o tirante vira-ovos (b) ou o vira-ovos automático (ver instruções).

4 Colocar os separadores no interior das gavetas apropriadas. No caso em que os separadores encontrem resistência na fase de introdução na máquina, apertar levemente as duas extremidades para facilitar a entrada.

5 Encher o tanque com água morna. *Aconselha-se a executar a operação cada 2 dias ou sempre que for necessário.*

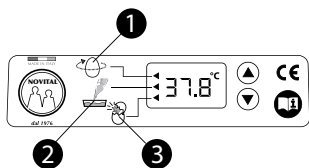
6 Ligar a ficha à tomada com a chocadeira fechada e sem ovos e regular o display.

Requisitos de default

A chocadeira sai da linha de produção já preparada para a incubação dos ovos de galinha e aves comuns. Por isso com a primeira ligação, a máquina regula-se automaticamente para alcançar e manter constante uma temperatura de 37,8°C (100°F).

No display da chocadeira aparecem 3 pequenos leds de forma triangular que correspondem aos respectivos ícones explicativos. Estes leds têm a função de avisar:

- ícone nr.1: lembrar de virar os ovos
- ícone nr.2: lembrar de juntar água nos tanques
- ícone nr.3 : lembrar quando for necessário preparar a chocadeira para a fase de abertura dos ovos.

**Set up da máquina**

Os requisitos predefinidos (requisitos de default) podem ser modificados após ter ligado a ficha à corrente e após ter visualizado no display o modelo da chocadeira (C16, C24, C54, 108, 162), nos 5 segundos sucessivos (e não mais que isso) premir ao mesmo tempo o botão ▼ e o botão ▲. O display irá mostrar **F01** que corresponde à primeira "função" de requisitar. Premindo várias vezes o botão ▲ pode-se fazer correr o menu e visualizar as outras funções disponíveis.

As funções disponíveis:

- F01 - Mostra a unidade de medição da temperatura (graus C ou graus F) requisitada. Com o botão ▼ é possível mudar o estado.
- F02 - Depois de ter selecionado esta função e premindo o botão ▼ é possível ativar ou desativar o led correspondente ao ícone 1 (virar os ovos).
- F03 - Uma vez selecionada esta função e premindo o botão ▼ é possível ativar ou desativar o led correspondente ao ícone 2 (controle do nível da água).

Uma vez inseridos todos os requisitos, para sair da fase de set up, aguardar outros 5 segundos antes de premir qualquer outro botão. Os últimos dados inseridos serão memorizados pela máquina e se não forem modificados, passarão a ser os novos requisitos de default nas utilizações seguintes.

Ligação da máquina

A ligação do equipamento realiza-se em três fases:

- fase 1: teste do display: todos os dígitos acendem-se cerca de 1 segundo
 - fase 2: no display aparece durante cerca de 2 segundos o modelo da máquina (C16, C24, C54, 108, 162)
 - fase 3: no display aparece cerca de 2 segundos a temperatura delineada (relativa à última incubação realizada)
 - fase 4: máquina em funcionamento. No display aparece a temperatura, que irá subir até alcançar a temperatura delineada.
- Durante esta fase o símbolo relativo ao aquecimento irá começar a piscar (continuando a piscar durante toda a incubação).

Visualização e modificação do preparo

A temperatura necessária para a espécie que se deseja incubar pode ser delineada somente quando a máquina estiver em funcionamento, seguindo com atenção as indicações abaixo:

- premindo o botão ▲ pode-se visualizar a temperatura delineada para a incubação anterior.

- mantendo premido o mesmo botão ▲ por alguns segundos, os números que mostram a temperatura começam a piscar: agora será possível aumentar o valor da temperatura premindo o botão ▲, ou diminuí-lo premindo o botão ▼. Pode-se delinear a temperatura entre os 25°C e 40°C (77°F - 104°F).

Para sair desta fase, aguardar mais 4 segundos antes de premir qualquer outro botão.

Visualização e delimitação dos dias necessários para a incubação

O número de dias necessários conforme a espécie que se deseja incubar pode ser delimitado somente quando a máquina estiver em funcionamento, acompanhando com atenção as indicações abaixo:

- premindo o botão ▼ pode-se visualizar o número de dias delimitados para a incubação anterior.

- mantendo premido o mesmo botão ▼ por alguns segundos, os números que mostram os dias começam a piscar: agora será possível aumentar o número de dias premindo o botão ▲, ou diminuir-los premindo o botão ▼. Pode-se inserir a duração até um máximo de 40 dias.

Para sair desta fase, aguardar mais 4 segundos antes de premir qualquer botão. De qualquer forma é possível visualizar a qualquer momento o número de dias que faltam premindo o botão ▼.

Explicação dos símbolos

Led correspondente ao ícone nr.1 : este led acende-se duas vezes por dia para lembrar que os ovos devem ser virados. Uma vez efetuada esta operação, premir um dos dois botões ▲ ou ▼ para apagar o led e colocá-lo para as ligações sucessivas.

Havendo o vira-ovos automático (disponível sob pedido) o uso deste led é desnecessário e por isso pode ser desativado (para desativar este led consultar o parágrafo "set up da máquina").

Led correspondente ao ícone nr.2 : este led acende-se uma vez cada 2 dias para lembrar de pôr água nos tanques. Uma vez efetuada esta operação, premir um dos dois botões ▲ ou ▼ para apagar o led e colocá-lo para as sucessivas ligações.

No caso em que os dois leds estejam acesos simultaneamente, basta premir somente um botão ▲ ou ▼ para apagar os dois.

Led correspondente ao ícone nr.3: acende-se 3 dias antes da abertura dos ovos.

Nesta altura continuar com as operações relacionadas com a abertura dos ovos.

O led pisca quando o contador dos dias mostra 0.

7 Aguardar até que a chocadeira alcance a temperatura delineada (37,8°C - 100°F).

8 Quando a temperatura interna ficar estável (linha vermelha ou 100°F), desligar a ficha da corrente, tirar a tampa, colocar os ovos no vão porta-ovos (ver a tabela tipologia dos ovos) deixando um movimento mínimo entre os separadores (a).

Aconselha-se anotar no calendário a data da incubação. Colocar de novo a tampa.

9 Não havendo um vira-ovos automático: virar manualmente todos os ovos pelo menos 2 vezes por dia (manhã-noite) usando o tirante vira-ovos apropriado. N.B. antes de abrir a chocadeira, por qualquer motivo, deve-se sempre desligar a ficha da tomada para evitar mudanças de temperatura; de qualquer forma aconselha-se a abrir a chocadeira apenas para executar as operações necessárias e por tempo breve.

10 Nos últimos 3 dias antes da abertura dos ovos preparar a chocadeira: - encher completamente o tanque com água (a) - Tirar os separadores (b) - Posicionar o fundo no centro da chocadeira colocando 2 separadores nas extremidades do fundo para não deixar aberturas e evitando assim a queda dos pintainhos (c) - Não virar mais os ovos (d) (ou desativar o vira-ovos automático retirando a ficha da tomada) - Não abrir a chocadeira nestes 3 dias senão for mesmo necessário.

Os nascimentos podem começar 1 dia antes e terminar 2 dias depois do dia previsto (ex.21 dias para os frangos).

EXCLUSÃO DE RESPONSABILIDADE

Depois das atualizações, modificações e/ou inovações tecnológicas, uma parte das instruções, das especificações e das imagens incluídas neste documento poderão ser diferentes. Os elementos aí descritos devem ser considerados só como exemplos e poderão não ser aplicáveis ao vosso caso específico. Não é possível obter direitos legais ou reivindicações pela descrição efetuada neste manual.

GR

1 Αφαιρέστε το εκκολαπτήριο από τη συσκευασία. Ακουμπήστε το σε μια σταθερή επιφάνεια σε ύψος περίπου 80 εκ. και σε περιβάλλον με θερμοκρασία μεταξύ 17ο C και 25ο C (62° F – 77°F) και υγρασία μεταξύ των 55% και 75%. Συνιστάται να διατηρείτε το εκκολαπτήριο μακριά από πηγές θερμότητας, ρεύματα αέρα και παράθυρα ώστε να αποφύγετε τα βλαβερά σκαμπανεβάσματα της θερμοκρασίας.

2 Διαβάστε προσεκτικά το εγχειρίδιο οδηγιών. (Παράρτημα Α)

3 Τοποθετήστε τα αξεσουάρ που διατίθενται. Τοποθετήστε τον πάτο (a) και εισάγετε τον εντατήρα περιστροφής αυγών (b) ή τον αυτόματο περιστροφέα (δείτε οδηγίες).

4 Τοποθετήστε τους διαχωριστές μέσα στα αντίστοιχα συρτάρια. Αν οι διαχωριστές συναντήσουν αντίσταση κατά την εισαγωγή τους στο μηχάνημα, πατήστε ελαφρά τα δύο άκρα ώστε να διευκολύνετε την εισαγωγή.

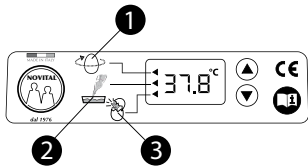
5 Γεμίστε το δοχείο με χλιαρό νερό. Συνιστάται να προχωρήσετε σε αυτή τη διαδικασία κάθε 2 ημέρες ή όταν χρειάζεται.

6 Συνδέστε την πρίζα στο δίκτυο με το εκκολαπτήριο κλειστό ή χωρίς αυγά και ρυθμίστε από την οθόνη ενδείξεων.

Προεπιλεγμένες ρυθμίσεις

Το εκκολαπτήριο βγαίνει από τη φάση παραγωγής που έχει ρυθμιστεί για την εκκόλαψη των αυγών της κότας και άλλων πουλερικών. Επομένως, η πρώτη έναυση της μηχανής έχει ρυθμιστεί αυτόματα για να φτάσει και να διατηρήσει σταθερή τη θερμοκρασία των 37,8ο C (100ο F). Στην οθόνη του εκκολαπτηρίου εμφανίζονται 3 μικρές λυχνίες σε τριγωνική μορφή στις οποίες αντιστοιχούν οι επεξηγηματικές εικόνες. Αυτές οι λυχνίες προειδοποιούν:

- Εικόνα 1: Θυμηθείτε να περιστρέψετε τα αυγά
- Εικόνα 2: Θυμηθείτε να προσθέσετε νερό στα δοχεία
- Εικόνα 3: Θυμηθείτε τη στιγμή που θα πρέπει να προετοιμάσετε το εκκολαπτήριο για το άνοιγμα των αυγών.



Ρύθμιση μηχανής

Μπορείτε να τροποποιήσετε τις προκαθορισμένες ρυθμίσεις (ρυθμίσεις προεπιλογής) αφού συνδέσετε την πρίζα και αφού εμφανιστεί στην οθόνη το μοντέλο του εκκολαπτηρίου (C16, C24, C54, 108, 162) στα επόμενα 5 δευτερόλεπτα (και όχι πέρα από αυτό) πατήστε ταυτόχρονα το πλήκτρο ▼ και το πλήκτρο ▲. Η οθόνη θα υποδείξει F01 που αντιστοιχεί στην πρώτη «λειτουργία» προς ρύθμιση. Πατώντας επαναλαμβανόμενα το πλήκτρο ▲ μπορείτε να ανατρέξετε στο μενού και να βρείτε τις υπόλοιπες διαθέσιμες λειτουργίες.

Διαθέσιμες λειτουργίες:

- F01 - Εμφανίζει τη μονάδα μέτρησης της θερμοκρασίας (σε C ή F) που έχει ρυθμιστεί. Με το πλήκτρο ▼ μπορείτε να αλλάξετε την κατάσταση.
 F02 - Μόλις επιλεγεί αυτή η λειτουργία και πατώντας το πλήκτρο ▼ μπορείτε να ενεργοποιήσετε ή να απενεργοποιήσετε την αντίστοιχη λυχνία που αντιστοιχεί στην εικόνα 1 (στρέψτε τα αυγά).
 F03 - μόλις επιλέξετε αυτή τη λειτουργία, και πατώντας το πλήκτρο ▼ μπορείτε να ενεργοποιήσετε ή να απενεργοποιήσετε τη λυχνία της αντίστοιχης εικόνας 2 (έλεγχος της στάθμης του νερού).

Μόλις εισάγετε όλες τις ρυθμίσεις, για να βγείτε από τη φάση της ρύθμισης, περιμένετε πάνω από 5 δευτερόλεπτα πριν πατήσετε οποιοδήποτε άλλο πλήκτρο. Τα τελευταία στοιχεία που θα εισαχθούν θα αποθηκευτούν από τη μηχανή και αν δεν τροποποιηθούν θα αποτελέσουν τις νέες προεπιλεγμένες ρυθμίσεις για την επόμενη χρήση.

Έναυση της μηχανής

Η έναυση της μηχανής γίνεται σε τρία στάδια:

- Στάδιο 1: δοκιμή της οθόνης: όλα τα ψηφία ανάβουν για περίπου 1 δευτερόλεπτο
- Στάδιο 2: στην οθόνη εμφανίζεται για περίπου 2 δευτερόλεπτα το μοντέλο της μηχανής (C16, C24, C54, 108, 162)
- Στάδιο 3: στην οθόνη εμφανίζεται για περίπου 2 δευτερόλεπτα η θερμοκρασία που έχει ρυθμιστεί (σχετικά με την τελευταία εκκόλαψη)
- Στάδιο 4 Μηχανή σε λειτουργία. Στην οθόνη εμφανίζεται η θερμοκρασία που θα αυξηθεί μέχρι να επιτευχθεί η θερμοκρασία που έχει ρυθμιστεί.

Κατά τη διάρκεια αυτού του σταδίου το σύμβολο της θέρμανσης θα αρχίσει να αναβοσβήνει (και θα συνεχίσει να αναβοσβήνει για όλη της διάρκεια της εκκόλαψης).

Εμφάνιση και τροποποίηση της θερμοκρασίας

Η απαραίτητη θερμοκρασία για το είδος που θέλετε να εκκολάψετε μπορεί να ρυθμιστεί μόνο όταν το μηχάνημα είναι σε λειτουργία, ακολουθώντας

προσεκτικά τις υποδείξεις που αναφέρονται:

- πατώντας το πλήκτρο ▲ μπορείτε να εμφανίσετε τη θερμοκρασία που είχατε ρυθμίσει για την προηγούμενη εκκόλαψη.
- κρατώντας πατημένο για μερικά δευτερόλεπτα το ίδιο πλήκτρο ▲ τα ψηφία που δείχνουν τη θερμοκρασία θα αρχίσουν να αναβοσβήνουν: στο σημείο αυτό μπορείτε να αυξήσετε τη θερμοκρασία πατώντας το πλήκτρο ▲ ή να τη μειώσετε πατώντας το πλήκτρο ▼. Μπορείτε να ρυθμίσετε τη θερμοκρασία από 25°C ως 40°C (77°F – 104°F).

Για να βγείτε από αυτή τη φάση, περιμένετε πάνω από 4 δευτερόλεπτα πριν πατήσετε οποιοδήποτε πλήκτρο.

Εμφάνιση και ρύθμιση των ημερών που είναι απαραίτητες για την εκκόλαψη

Ο αριθμός των απαραίτητων ημερών αναλόγως του είδους προς εκκόλαψη μπορεί να ρυθμιστεί μόνο όταν το μηχάνημα είναι σε λειτουργία, ακολουθώντας προσεκτικά τις παρακάτω υποδείξεις:

- πατώντας το πλήκτρο ▼ μπορείτε να εμφανίσετε τον αριθμό των ημερών που έχουν ρυθμιστεί για την προηγούμενη εκκόλαψη
- κρατώντας πατημένο για μερικά δευτερόλεπτα το ίδιο πλήκτρο ▼ τα ψηφία που υποδεικνύουν τον αριθμό των ημερών θα αρχίσουν να αναβοσβήνουν: σε αυτό το σημείο μπορείτε να αυξήσετε τον αριθμό των ημερών πατώντας το πλήκτρο ▲ ή να τον μειώσετε πατώντας το πλήκτρο ▼. Μπορείτε να εισάγετε τη διάρκεια μέχρι ενός μέγιστου αριθμού 40 ημερών. Για να βγείτε από αυτό το στάδιο περιμένετε πάνω από 4 δευτερόλεπτα πριν πατήσετε οποιοδήποτε πλήκτρο. Σε κάθε περίπτωση μπορείτε να εμφανίσετε, ανά πάσα στιγμή τον αριθμό των ημερών που απομένουν πατώντας το πλήκτρο ▼.

Επεξήγηση των συμβόλων

Λυχνία που αντιστοιχεί στην εικόνα 1: αυτή η λυχνία ανάβει δύο φορές την ημέρα για να υπενθυμίσει ότι τα αυγά θα πρέπει να γυρίσουν. Μόλις γίνει αυτό, πατήστε ένα από τα πλήκτρα ▲ ή ▼ για να σβήσετε τη λυχνία και να ρυθμίσετε την επόμενη έναυση.

Αν υπάρχει αυτόματη διάταξη περιστροφής αυγών (που διατίθεται κατόπιν ζήτησης) η χρήση αυτής της λυχνίας δεν είναι πλέον απαραίτητη και μπορεί να απενεργοποιηθεί (για την απενεργοποίηση της λυχνίας δείτε την παράγραφο «ρύθμιση μηχανής»).

Λυχνία που αντιστοιχεί στην εικόνα 2: αυτή η λυχνία ανάβει μια φορά κάθε δύο ημέρες για να υπενθυμίσει την προσθήκη νερού στα δοχεία. Μόλις γίνει αυτή η εργασία πατήστε ένα από τα πλήκτρα ▲ ή ▼ για να σβήσετε τη λυχνία και να ρυθμίσετε την επόμενη έναυση.

Αν δύο λυχνίες ανάβουν ταυτόχρονα, αρκεί να πατήσετε ένα μόνο πλήκτρο ▲ ή ▼ για να τις σβήσετε και τις δύο.

Λυχνία που αντιστοιχεί στην εικόνα 3: ανάβει 3 ημέρες πριν την εκκόλαψη.

Σε αυτό το σημείο, προχωρήστε στις διαδικασίες που αφορούν την εκκόλαψη. Η λυχνία αναβοσβήνει όταν ο μετρητής των ημερών δείχνει 0.

7 Περιμένετε μέχρις ότου το εκκολαπτήριο φτάσει στη θερμοκρασία που έχει ρυθμιστεί (37,8°C -100°F).

8 Όταν η εσωτερική θερμοκρασία σταθεροποιηθεί (κόκκινη γραμμή ή 100ο F), αποσυνδέστε την πρίζα, αφαιρέστε το καπάκι και αποθέστε τα αυγά στην αντίστοιχη θέση (δείτε Πίνακας- Είδη αυγών) αφήνοντας ελάχιστη κίνηση μεταξύ των διαχωριστών. Σημειώστε σε ένα ημερολόγιο την ημερομηνία της εκκόλαψης. Τοποθετήστε και πάλι το καπάκι και συνδέστε την πρίζα στο δίκτυο.

9 Αν δεν διαθέτετε διάταξη αυτόματης περιστροφής αυγών: στρέψτε με το χέρι τα αυγά για τουλάχιστον 2 φορές την ημέρα (πρωί και βράδυ) χρησιμοποιώντας τον αντίστοιχο εντατήρα. Σημ. πριν ανοίξετε το εκκολαπτήριο, για οποιοδήποτε λόγο, θα πρέπει πάντα να το βγάξετε την πρίζα για να αποφύγετε τις διαφορές στη θερμοκρασία. Συνιστάται πάντως, να ανοίγετε το εκκολαπτήριο μόνο για τις απαραίτητες εργασίες και για μικρά χρονικά διαστήματα.

10 Κατά τις τελευταίες 3 ημέρες πριν από την εκκόλαψη, τοποθετήστε κατάλληλα το εκκολαπτήριο: - γεμίστε εντελώς τα δοχεία του νερού σε όλα τα μέρη (a). Αφαιρέστε όλους τους διαχωριστές (b) Τοποθετήστε τον πάτο στο κέντρο του εκκολαπτηρίου τακτοποιώντας 2 διαχωριστές στα άκρα του πάτου αποφεύγοντας να μένουν ανοίγματα ώστε να αποφεύγεται τυχόν πτώση των νεογνών (c) – Μην περιστρέφεται πλέον τα αυγά (d) (ή απενεργοποιήστε την αυτόματη διάταξη περιστροφής αποσυνδέοντας την πρίζα από το δίκτυο) – Μην ανοίγετε το εκκολαπτήριο κατά τη διάρκεια αυτών των 3 ημερών αν δεν είναι απολύτως απαραίτητο.

Οι γεννήσιες μπορεί να αρχίσουν 1 μέρα πριν και να τελειώσουν 2 μέρες μετά την καθορισμένη ημερομηνία (πχ. 21 ημέρες για τις κότες).

ΑΠΟΚΛΕΙΣΜΟΣ ΕΥΘΥΝΗΣ

Κατόπιν ενημερώσεων, τροποποιήσεων και/ή τεχνικών καινοτομιών, μέρος των οδηγιών, των προδιορισμών και των εικόνων που περιλαμβάνει η παρούσα τεκμηρίωση, ενδέχεται να αλλάζουν. Τα στοιχεία που περιγράφονται εδώ θα πρέπει να ληφθούν υπόψη μόνο ενδεικτικά και ενδέχεται να μην εφαρμόζονται στη δική σας περίπτωση. Δεν είναι δυνατή η απόκτηση έννομων δικαιωμάτων ή αξιώσεων από την περιγραφή του παρόντος εγχειριδίου.