



AUFBAUANLEITUNG

Legenest aus Metall im Doppelständer 4 Abteilungen



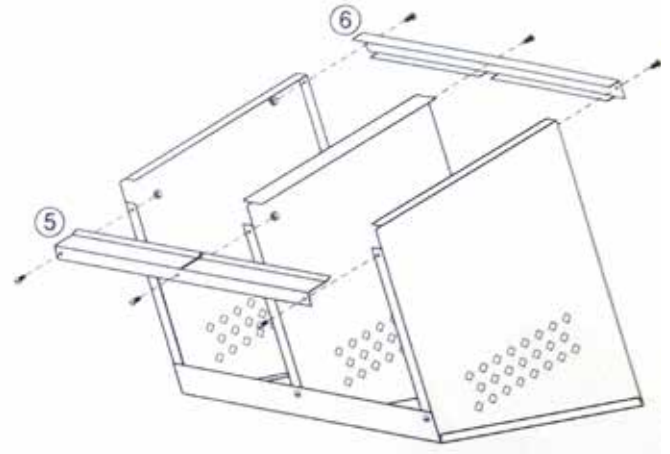
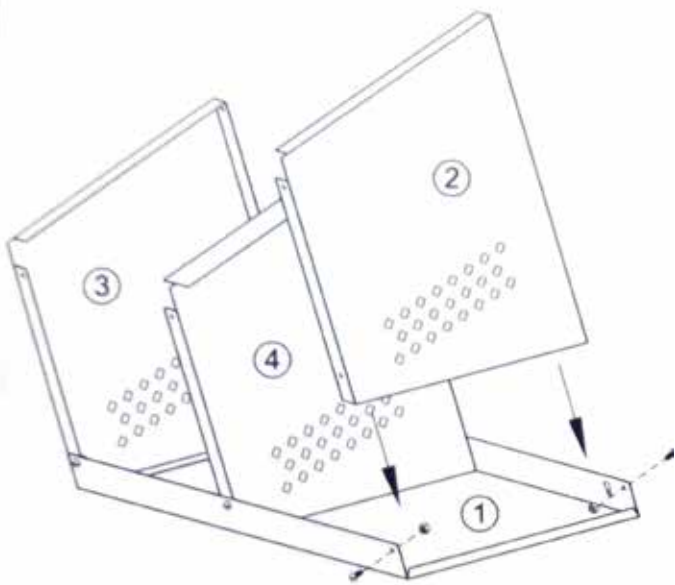
Art.-Nr. 20.307

Legenest aus Metall im Doppelständer

4 Abteilungen

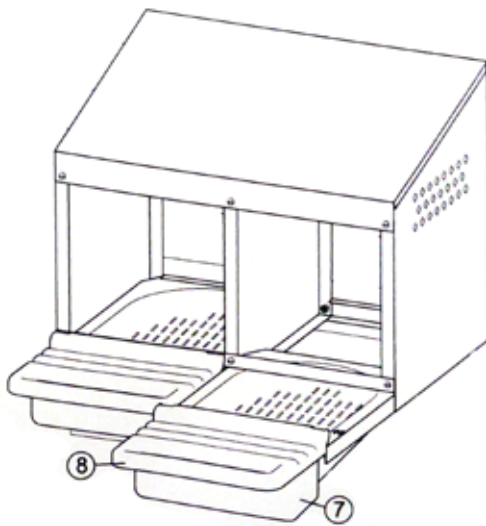
Art.- Nr.: 20.307

Im Paket enthaltene Bauteile	
Dach (1)	2x
Seitenwand links (2)	2x
Seitenwand rechts (3)	2x
Mittelwand (4)	2x
Befestigungsleiste vorn (5)	2x
Befestigungsleiste hinten (6)	2x
Kunststoffeinsatz schwarz (7)	4x
Klappe für Kunststoffeinsatz (8)	4x
Schrauben inkl. Befestigungsmaterial	2x
Aufbauanleitung	1x
Ständerwerk mit Schrauben (9)	1x



1. Verschrauben Sie die Seitenteile (2+3) und die Mittelwand (4) mit dem Dach (1). Die Schrauben sollten fest verschraubt werden. Verwenden Sie zum Zusammenbau einen Schraubenschlüssel & eine Befestigungszange!

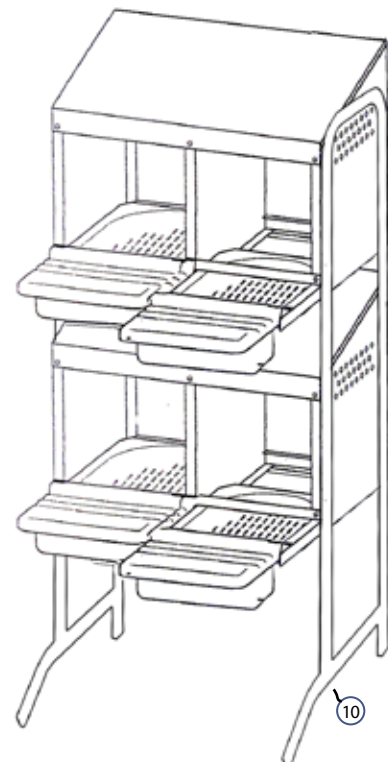
2. Verschrauben Sie nun die Befestigungsleiste hinten (6) und die Befestigungsleiste vorn (5) mit den Seitenwänden (2+3) und der Mittelwand (4).



3. Als letztes befestigen Sie die grünen Klappen (8) oben auf den schwarzen Kunststoffeinsätzen (7) und schieben den kompletten Einsatz mit der Klappe nach vorn, in die dafür vorgesehenen Schienen jedes einzelnen Abteils.

(Den Vorgang für das 2. Legenest wiederholen, sodass beide Nester fertig aufgebaut sind.)

4. Legen Sie beide Legenester mit der Rückwand auf den Boden. Die Nester sollten so positioniert sein, dass diese mit einem Abstand von 10 cm voreinander liegen.



5. Nun können die beiden Ständer (10) an der linken und an der rechten Seite mit den Legenestern verbunden werden. Verwenden sie dafür die vorgesehenen Löcher und Schrauben.